

speck
pumpen



**NEUHEITEN
SCHWIMMBADTECHNIK
2024**

BADU



Gültigkeit

- Fachhändlerpreisliste gültig ab 1. April 2024 bis auf Widerruf.
- Alle Preise verstehen sich exkl. MwSt. und in Euro.
- Technische Änderungen sowie inflationsbedingte Preisanpassungen behalten wir uns vor.
- Für die aktuelle Excel-Preisliste in der Dropbox scannen Sie einfach den nebenstehenden QR-Code
- Alle Abbildungen und Angaben ohne Gewähr.
- Hiermit verlieren alle bisherigen Preislisten und Vereinbarungen ihre Gültigkeit.



Bestellungen

- Wir bitten Sie, Bestellungen per Fax oder E-Mail zu übermitteln, um eine bessere Kontrolle und eine zuverlässige Auslieferung gewährleisten zu können.

Unser weiteres Lieferprogramm

- Hochdrucktechnik
- Industrietechnik
- Haustechnik

Lieferbedingungen

Zustellungen an Firmenadressen:

- Frei Haus ab Euro 500,- NETTO-Warenwert an die Händleradresse.
- Liefermängel sind sofort bei der Warenanlieferung schriftlich auf den Versandpapieren und innerhalb von 3 Tagen schriftlich bei uns zu reklamieren.

Zustellungen an Privatadressen:

- Voraussetzungen
- Tel.-Nr. des Kunden für Aviso muss angegeben werden.
 - Abladehilfe sowie Tauschpalette müssen vorhanden sein.
 - Zufahrt mit LKW muss gewährleistet sein.

- Mehrpreis
- Euro 50,- exkl. MwSt. Mindestbetrag, Verrechnung jedoch nach tatsächlichem Aufwand.
 - Paketdienst wird nach Aufwand verrechnet.

Geschäftszeiten & Firmendaten

Montag	Dienstag	Mittwoch	Donnerstag	Freitag
7:00 - 12:00 12:30 - 16:00	7:00 - 12:00 12:30 - 16:00	7:00 - 12:00 12:30 - 16:00	7:00 - 12:00 12:30 - 16:00	7:00 - 12:30

Impressum

Herausgeber:
Speck Pumpen GmbH
Kauttenstraße 10
A-4060 Leonding
Tel. +43 732 382066 | info@speck-pumpen.at | www.speck-pumpen.at

- Abdruck, auch nur auszugsweise, nur nach Freigabe des Herausgebers.
- Änderungen, technische Modifikationen und Irrtümer vorbehalten.

Neuheiten 2024

Durchflussmengenmessung	4
BADU NetLink	5
BADU Eco Vision	6
BADU Jet turbo Light	7



Technikschant	8
Ganzglastroden pH/RedOx	9
Salzelektrolyse	10
Dosierung	11



Wasserstandsmanagement	12
Poolroboter (kabellos)	13
Zirkel Filter	14-15
Pool Steuerung	16



BADU Blue	17-18
-----------	-------



BADU Green App

Ein leistungsstarkes Tool mit dem Sie die Energieeffizienz von herkömmlichen und drehzahlgeregelten Poolpumpen miteinander vergleichen können.



Vorabinformationen



5 JAHRE QUALITÄTSGARANTIE

BADU Qualität ist sprichwörtlich. Ausgewählte Pumpen-Baureihen sind mit einer 5-Jahres-Qualitätsgarantie ausgestattet. Mehr Infos auf: www.speck-pumpen.at

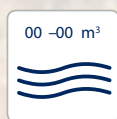


Ihren Pool genießen. Mit reinem Gewissen - weil sie Energie sparen und die Umwelt schonen. Die effizienten und intelligenten BADU GREEN Produkte nutzen innovative Technik für maximale Nachhaltigkeit. Bei der Fertigung und im Betrieb. Immer mit dem Ziel, sehr Schwimmbad so umweltfreundlich und wirtschaftlich zu betreiben wie nur möglich.



Leistung:

Maximale Wassermenge, die von einer Pumpe transportiert werden kann. Angabe in Kubikmetern pro Stunde (m³/h). 1 Kubikmeter = 1.000 Liter. Spezifische Angaben entnehmen sie bitte den jeweiligen Kennlinien.



Beckengröße:

Maximales Beckenvolumen, das eine Pumpe mit optimaler Leistung bedienen kann. Angabe in Kubikmetern. 1 Kubikmeter = 1.000 Liter.



Die gewählte Pumpe ist auch als AK-Version lieferbar. Nähere Informationen und Daten zur AK Version finden Sie auf der nächsten Seite.

Solebeständigkeit 0,5 % = Gesamtsalzkonzentration von 5 g/Liter

Fußnoten | Abkürzungen

1) Die meisten Motoren in 1~ 230 V Wechselstrom haben serienmäßig einen Motorschutzschalter oder einen Wicklungsschutzkontakt. Weitere Informationen sind dem Pumpendatenblatt zu entnehmen. Drehstrommotoren sind **nicht** mit einem Motorschutz ausgestattet. Motoren in Sonderspannung, Sonderfrequenz, polumschaltbar oder Gleichstrom auf Anfrage. Geeignet für Normspannung nach DIN IEC 60038 und DIN EN 60034 (Eurospannung), dh. geeignet für Dauerbetrieb bei:

1~ 220-240 V.

3~ Y/Δ 380-420 V/220-240 V.

3~ Y/Δ 660-725 V/380-420 V.

Toleranzen ± 5 %.

GS-geprüfte Pumpen nach EN 60335-1.

2) Gewinde nach DIN EN 10226-1 und ISO 7-1.

Bezeichnungen für im Gewinde dichtende Rohrgewinde.

Rohrinnengewinde: z. B. Rp 1½.

Rohraußengewinde: z. B. R 1½. (Abdichtung nur mit Teflonband.)

3) Gewinde nach DIN ISO 228-1.

Bezeichnungen für stirnseitig dichtende Rohrgewinde.

Rohrinnengewinde: z. B. G 2,

Rohraußengewinde: z. B. G 2. (Abdichtung mit zusätzlichem Dichtring.)

4) Erläuterung Wassertemperatur 40 °C (60 °C) 40 °C: gilt für max. Wassertemperatur im Sinne des GS-Zeichens. (60 °C): Pumpe ist ohne Weiteres für eine max.

Wassertemperatur von 60 °C einsetzbar/ausgelegt.

5) Zulässe Grenzwerte für Edelstahlteile Chloridionengehalt max. 400 mg/l, pH-Wert 6,8 bis 8,2.

6) Unverbindliche Preisempfehlung für Österreich. Bitte geben Sie bei Bestellung immer die Artikel-Nr. an. Verkauf nur über den Fachhandel. Materialzuschläge je nach DEL-Notiz vorbehalten. Verkauf zu unseren allgemeinen Geschäftsbedingungen (AGB). Angebotene Preise können sich auf Grund von schwankenden Rohstoffpreisen ändern.

Werkstoffe

ABS	Acrylnitril-Butadien-Styrol-Copolymere
G-Cu Sn 10	Gussbronze
GG-20	Gusseisen
NBR	Acrylnitril-Butadien-Kautschuk (Perbunan)
PA	Polyamid
PA 66 GF 30	Polyamid, glasfaserverstärkt
PC	Polycarbonat
POM GF 30	Polyoxymethylen, glasfaserverstärkt
PP	Polypropylen
PP GF 30	Polypropylen, glasfaserverstärkt
PP TV 40/PP TV 20	Polypropylen, talkumverstärkt
PPE GF 30	Polyphenylenether, glasfaserverstärkt
PVC	Polyvinylchlorid
SAN	Styrol-Acrylnitril-Copolymere

1 bar = 100.000 Pa

1 bar = 10,2 mWS

Kennlinien gemessen nach EN ISO 9906; Förderstrom Q = ± 10 %. Förderhöhe der Pumpe H = ± 8 %.

Selbstansaugende Pumpen geprüft nach DIN EN 16713-2. Mindest geodätische Saughöhe 1,5 m. Im Durchschnitt ca. 3 m (für BADU 21-80 S ca. 0,5 m). Die Pumpen müssen beim Ansaugen mit Wasser gefüllt sein.

BADU FlowSonic

- Nahtlose Kommunikation mit BADU Blue und BADU Blue Pro
- Messbereich von 0 bis 54 m³/h
- Für Schwimmbadwasser mit einer maximalen Wassertemperatur von 45 °C und bis zu einem Salzgehalt von 3 % geeignet
- Ausgangssignal: Puls (667/l), 4-20 mA

BADU FlowSonic+

- Mit Display und eigener Stromversorgung
- Für den Einsatz als Stand-alone-Lösung
- Manuelle Auswertung des Durchflusses
- Pumpe manuell einstellbar auf Volumenstrom
- Stand-alone Lösung
- Einstellbar über App smartCONNECT
- Messbereich von 0 bis 54 m³/h
- Für Schwimmbadwasser mit einer maximalen Wassertemperatur von 45 °C und bis zu einem Salzgehalt von 3 % geeignet
- Ausgangssignal: Puls (667/l), 4-20 mA

Merkmale

Werkstoffe

Gehäuse	PA 66 GF 25
Messstrecke	PP
Transducer*	PEEK
Elastomere (Prozessanschluss)	NBR
Elastomere (Transducer*)	EPDM

Technische Daten

Spannungsversorgung	DC 24V SELV
Stromaufnahme	50 mA, m. Digitalausgang 300 mA
Leistungsaufnahme	max. 10W
Nenndruckstufe	PN 10
Messbereich	54 m ³ /h
Nennweite	DN 50
Ausgangssignal analog	2-20 mA
Ausgangssignal digital	Puls (667/l)
Mediumtemperatur	0-45°C

Einsatzgebiet

Bislang konnte bei drehzahlgeregelten Pumpen die Messung des Volumenstroms nie exakt oder besonders verlustfrei erfolgen. Eine etablierte Methode für die Durchflussmessung ist die Ultraschalltechnologie. Mit den neuen Flowmetern BADU FlowSonic und BADU FlowSonic+ von SPECK, ist nun eine exakte und verlustfreie Messung des Volumenstroms möglich.



BADU FlowSonic



BADU FlowSonic+

• Preise & Leistung

Art.-Nr.	Bezeichnung	Code C	inkl. MwSt.
B 2714510002	BADU FlowSonic	479,00	574,80
B 2072060038	BADU FlowSonic +	579,00	694,80



Merkmale

Werkstoffe

Gehäuseunterteil	ABS
Gehäuseoberteil	PC, klar
Schrauben	Edelstahl
Elastomere	NBR /Weich-PVC

Technische Daten

Platine	mikroprozessorgesteuert
Betriebsspannung	1~ 230V, 50/60 Hz
Sicherung f. Platine	1A T
Nettogewicht	430g

Einsatzgebiet

Nachrüstbare App-Steuerung für alle bereits eingebauten VS-Pumpen z.B.:

- BADU Eco Touch
- BADU Eco Soft
- BADU Eco VS
- BADU ECO Flex
- BADU Prime Eco VS
- BADU Prime Neo Eco VS
- BADU Delta Eco VS
- BADU Delta-MK Eco VS
- BADU Alpha Eco Soft
- BADU Gamma Eco VS
- BADU Easy Fit Eco VS
- BADU Profi Eco VS
- BADU Profi-MK Eco VS
- BADU Bronze Eco VS
- BADU Eco Future

BADU Netlink

- Fernsteuerung für geregelte Pumpen
 - Verbindung über potenzialfreie Kontakte oder RS485 Schnittstelle
 - Mit WLAN-Zugang zum BADU Connect-Server ist die Pumpe von überall aus steuerbar
- Steuerung von:
- Filterzeiten
 - Drehzahl
 - aktueller Leistungsverbrauch
 - optionaler Anschluss eines Leckagesensors



• BADU NetLink

Art.-Nr.	Type	Code C	inkl. MwSt.
B 2716700000	BADU NetLink	210,00	252,00
B 2716700000	Leckwarner mit 2m Kabel (optional)	28,00	33,60



APP HIER LADEN



unser Außendienst berät Sie auch gerne Vorort.

Produktneuheiten

BADU Green Complete

BADU PRIME NEO ECO VS

- Energiesparender Invertermotor
- Identische Anschlussmaße wie BADU Prime und BADU 90/13-20
- Einfacher Austausch vorhandener Pumpen
- Schnittstellenerweiterung
- Zusätzliche Analogsteuerungen 0-10V u. 4-20mA
- RS485 Schnittstelle

Merkmale

Werkstoffe

Pumpengehäuse	PP GF 30
Zwischengehäuse	PP TV 40
Dichtungsgehäuse	PP TV 40
Leitschaufeleinsatz	PA 66 GF 30
Laufrad	PP GF 30
Saugsieb	PP
Deckel	PC, transparent / PA 66 GF 30
Gleitringdichtung	Kohle / Keraamik / NBR
Schrauben	Edelstahl
Elastomere	NBR / Viton

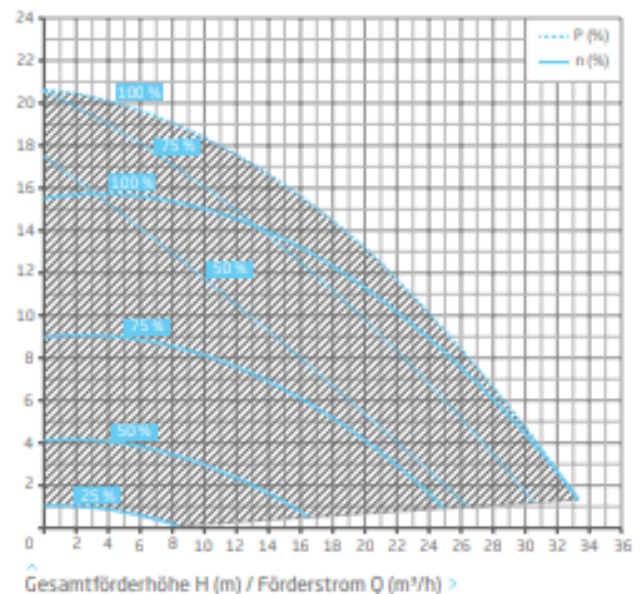
Technische Daten

Saug Sa / Druck Da	Rp 2/1 1/2"
Empf. Saug-/Druckleitung PVC-Rohr	63/63mm
Betriebsspannung	1~ 230V, 50/60 Hz
Leistungsaufnahme P ₁	0,03-1,40kW
I-abgabe P ₂	0,01-1,10kW
Nennstrom	0,50-6,10A
Nettogewicht	11,00kg

Einsatzgebiet

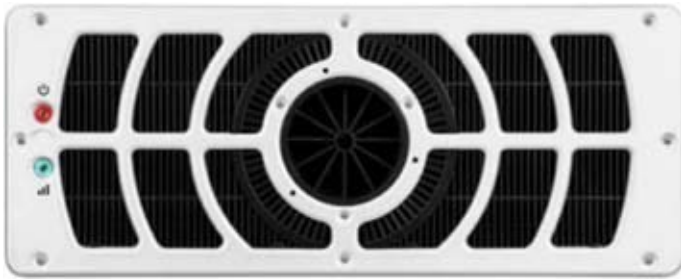
BADU Eco Vision: eine neue Ära der Wasseraufbereitung und Pumpentechnik, in der sich Effizienz und Intelligenz vereinen.

Die innovative Motorensereie setzt den Maßstab für energiesparende Invertermotoren neu und markiert den Beginn einer Ära smarter, umweltfreundlicher Poolpumpen.



• Preise & Leistung

Art.-Nr.	Bezeichnung	Volt	P2/Amp.	Anschl.	Kabel	Code C	inkl. MwSt.
B 2197203038	BADU Prime Neo Eco VS	1~230 V	1,10 kW/0,50-6,10A	2 1½	inkl.	1368,00	1641,60



BADU Jet Turbo Light

- Strömungsoptimierte, effiziente Propeller-Technologie erzeugt ein naturgetreues Freiwasserfeeling
- Direkt angeflanschter Motor mit GLRD
- Einstellbare Leistungspunkte erzeugen verschiedene Betriebsmodi u. Trainingsstufen
- Blende aus massivem Kuunsstoff
- Maximalleistung 200m³/h
- Fernbedienung oder Sensortasten in der Frontblende
- Einstellbare Trainingsstufen
- Blende aus Kunststoff (ABS)

Merkmale

Details

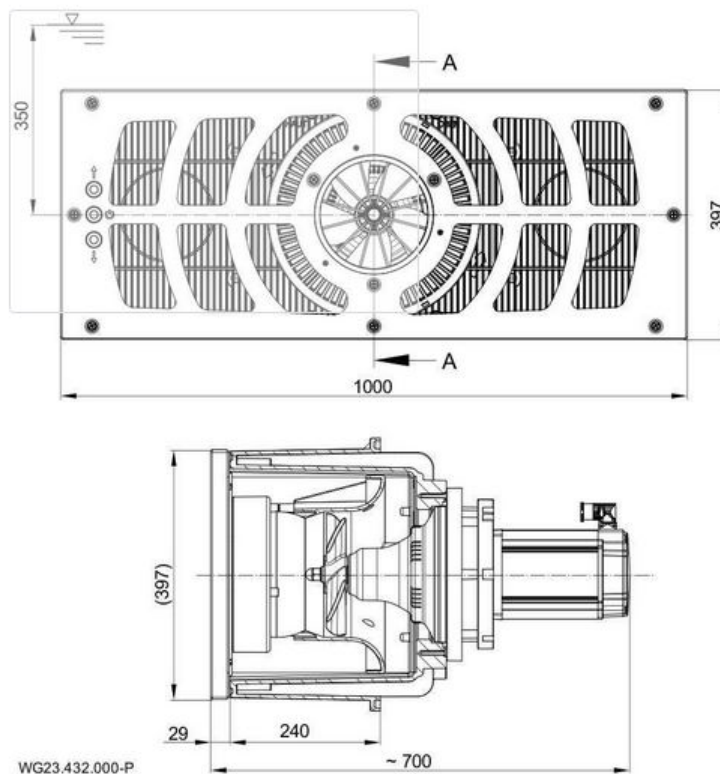
Förderstrom	125 - 200m³/h
Düse	Ø 175mm, schwenkbar +/- 5°
Blende	ABS, weiß

Technische Daten

Betriebsspannung	1~ 230V, 50/60 Hz
Leistungsaufnahme P ₁	0,09 - 1,80kW
/-abgabe P ₂	0,05 - 1,40kW
Nennstrom	0,65 - 7,80A
Nettogewicht	43,50kg
Salzwassergeeignet	bis 0,5%

Einsatzgebiet

Der Einstieg in die Turboklasse!



• Preise & Leistung

Art.-Nr.	Type	Code B	inkl. MwSt.
B 2328300000	BADU JET Turbo Light Komplettanlage inkl. Folienflansch	4500,00	5400,00



unser Außendienst berät Sie auch gerne Vorort.

Produktneuheiten

2024

BADU Technikschacht

- Für alle BADU JET Turbo Varianten
- Anschlüsse für
 - Be- und Entlüftung
 - Kabeldurchführungen
 - Bodenablauf
- Verstellbarer Rahmen für gerade und schräge Beckenwände

Merkmale

Werkstoffe

Schacht	Polypropylen
---------	--------------

Technische Daten

Außenmaße (BxHxT)	455x675x702mm
Innenmaße (BxHxT)	410x655x655mm
Maße Deckel	410x555mm
Belastungsklasse	A15 - begehbar
Be- u. Entlüftung	Stutzen Ø 90mm f. HT-Fittings DN90
Bodenablauf	Stutzen Ø 50mm
Kabeldurchführung	Ø 40mm f. Kabelschutzrohr DN40

Einsatzgebiet

Der Schacht besteht aus Polypropylen, verfügt über Anschlüsse für die Be- und Entlüftung, für Kabeldurchführungen und für einen Bodenablauf.

Er verfügt über einen Revisionsdeckel sowie einen verstellbaren Rahmen für gerade und schräge Beckenwände.

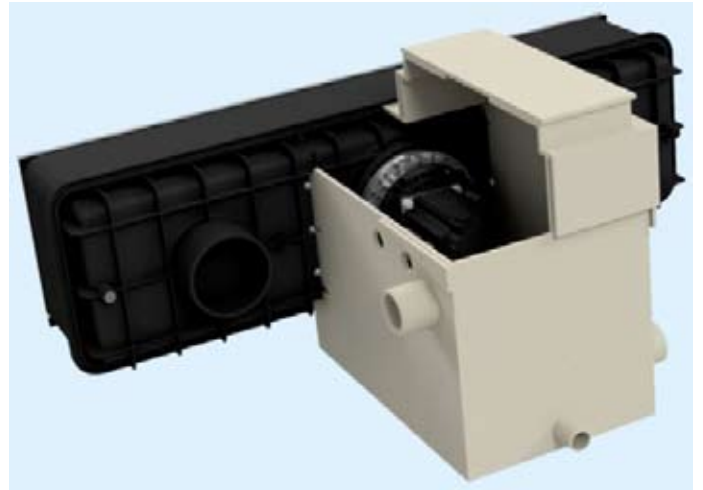
So kann dieser Schacht bei nahezu allen Beckeninstallationen zum Einsatz kommen. **Ziemlich clever!**

Der Schacht kann unauffällig in das Gesamtkonzept der Poolanlage integriert werden, wenn bauseitig eine entsprechende Schachtabdeckung eingebaut wird.

Der Belag ist frei wählbar und kann ganz einfach in den Deckel der Schachtabdeckung eingelegt werden.

Ideal zur Anpassung an das vorhandene Pool-Konzept.

Für die Füllung des Deckels können Fliesen, Platten, Granit, Marmor, Holz etc. verwendet werden.



• Preis

Art.-Nr.	Bezeichnung	Code C	inkl. MwSt.
B 2325000000	Universeller Technikschacht für BADU JET Turbo Varianten	1475,00	1770,00

• pH-Ganzglaselektroden f. Schwimmbad-Dosieranlagen

- pH-Elektrode - ideal für Schwimmbäder
- Länge 100mm
- Ganzglas
- PG 13,5
- Wahlweise mit oder ohne Kabel



• pH-Elektrode

Art.-Nr.	Type	Code C	inkl. MwSt.
B PH-100-1MBNC	pH-Elektrode - Glas mit 1m Kabel und BNC-Stecker	93,00	111,60
B PH-100-S8	pH-Elektrode - Glas ohne Kabel	93,00	111,60

• RedOx-Ganzglaselektroden f. Schwimmbad-Dosieranlagen

- Redox-Elektrode - ideal für Schwimmbäder
- Länge 100mm
- Ganzglas
- PG 13,5
- Wahlweise mit oder ohne Kabel



• RedOx-Elektrode

Art.-Nr.	Type	Code D	inkl. MwSt.
B RXPT-100-1MBNC	Redox-Elektrode - Glas und 1m Kabel und BNC Stecker	97,00	116,40
B RXPT-100-S8	Redox-Elektrode - Glas ohne Kabel	97,00	116,40
B RX120-AUBNC	Redox-Elektrode GOLD für Salzelektrolyse, 1m Kabel BNC-Stecker o. Gewinde, l=120mm	106,00	127,20
B 100-1MmBNC	Anschlusskabel 1m BNC	32,00	38,40

• pH-Kunststoffelektroden f. Schwimmbad-Dosieranlagen

- pH-Elektrode
- Länge 100mm
- Kunststoffschacht
- PG 13,5
- Wahlweise mit oder ohne Kabel



• pH-Elektrode

Art.-Nr.	Type	Code C	inkl. MwSt.
B PH-100-704BNC	pH-Elektrode - Kunststoff mit 1m Kabel und BNC-Stecker	63,00	75,60
B PH-100-704	pH-Elektrode - Kunststoff ohne Kabel	63,00	75,60

• RedOx-Kunststoffelektroden f. Schwimmbad-Dosieranlagen

- Redox-Elektrode
- Länge 100mm
- Kunststoffschacht
- PG 13,5
- Wahlweise mit oder ohne Kabel



• RedOx-Elektrode

Art.-Nr.	Type	Code D	inkl. MwSt.
B RXPT-100-705BNC	Redox-Elektrode - Kunststoff und 1m Kabel und BNC Stecker	70,00	84,00
B RXPT-100-705	Redox-Elektrode - Kunststoff ohne Kabel	70,00	84,00
B RXPT-120-705AUBNC	Redox-Elektrode GOLD für Salzelektrolyse, 1m Kabel mit BNC-Stecker o. Gewinde, l=120 mm	71,00	85,20
B 100-1MmBNC	Anschlusskabel 1m BNC	32,00	38,40



Bei Fragen und für detaillierte Auskünfte stehen wir Ihnen gerne zur Verfügung.

REGELUNG
POOL-REGELUNG

XSEL - ES IST NUR SALZ

- Effiziente und ökologische Wasseraufbereitung
- Einfach und leistungsstark
- Anzeige Chlorproduktion
- Wassertemperatur für Überwinterungsbetrieb
- Wasserzirkulation in der Zelle
- Einknopfbedienung

XSEL - pH-Version

- Zusätzlich automatische pH- oder pH+ Regulation

Merkmale

Zur Steuerung der Chlorproduktion ist nur ein Knopf erforderlich.
Die Zelle ist durch Umkehr der Polarität selbstreinigend und begrenzt Kalkbildung auf den Elektroden.
Automatischer Überwinterungsmodus.

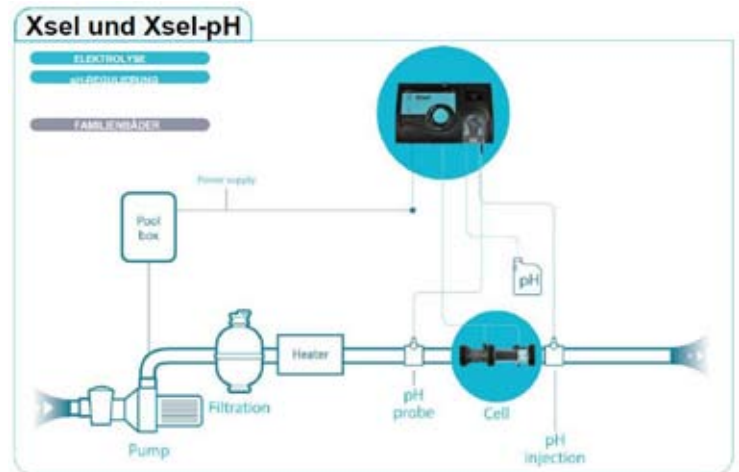
Lieferumfang

Xsel wird geliefert mit:

Zelle - CR10, 16 oder 20 je nach Modell
pH-Sonde
2x Ø 63mm Verbindungsstücke zum kleben
2x PVS Reduzierstücke 63/50 zum kleben
Zellenkabel
Zirkulations- u. Temperaturerfassungskabel
Netz kabel, passende Schrauben und Stecker
Montageschablone, -anleitung

Xsel-pH wird geliefert mit:

Zelle - CR10, 16 oder 20 je nach Modell
2x Ø 63mm Verbindungsstücke zum kleben
2x PVS Reduzierstücke 63/50 zum kleben
1x T-Stück 50mm für pH-Sonde 50 u. 70
1x T-Stück 63mm für pH-Sonde 100 u. 160
Sondenhalter
1 Satz Injektionspumpenzubehör
1 Injektionsventil
1 Vorschaltgerät
1x2m Kristallrohr zur Absaugung
1x2m Kristallrohr zur Injektion
Zellenkabel
Zirkulations- u. Temperaturerfassungskabel
Netz kabel, passende Schrauben und Stecker
Montageschablone, -anleitung



• XSEL

Art.-Nr.	Type	Code C	inkl. MwSt.
B XL0001	XSEL 50 bis zu 50m ³	1175,00	1410,00
B XL0002	XSEL 70 bis zu 70m ³	1343,00	1611,60
B XL0003	XSEL 100 bis zu 100m ³	1528,00	1833,60
B XL0004	XSEL 160 bis zu 160m ³	1587,00	1904,00

• XSEL-pH

Art.-Nr.	Type	Code C	inkl. MwSt.
B XL0005	XSEL-pH 50 bis zu 50m ³	1630,00	1956,00
B XL0006	XSEL-pH 70 bis zu 70m ³	1778,00	2133,60
B XL0007	XSEL-pH 100 bis zu 100m ³	1924,00	2303,80
B XL0008	XSEL-pH 160 bis zu 160m ³	1968,00	2361,60





Dosieranlage Combo

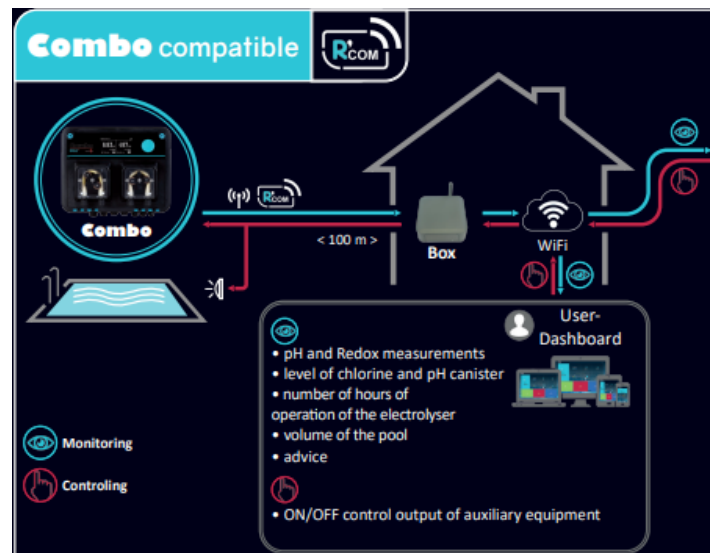
- Automatische Steuerung von pH- o. pH+ bzw. Redox
- Steuerung berücksichtigt das tatsächliche Beckenvolumen
- Konstante pH-/Rx-Messung
- Anzeige auf LCD Bildschirm
- Leerbehälter oder Sondenfehler Erkennung
- Injektionsstopp bei Fehlererkennung
- Injektion zu Beginn jedes Filtrationszyklus
- Menge einstellbar 1cl - 9,9l

Details

Kontrollieren Sie die Wasserqualität und schützen Sie die Ausrüstung mit einer Combo Dosieranlage, die mit den entsprechenden Sonden für Ihren Pool ausgestattet ist. Combo erfüllt 3 Funktionen, er kann den pH-Wert regulieren, das Redoxpotential messen und Chlor dosieren und hat Controlling - Funktionen mittels WiFi.

Kombinations mit Analysekammer

Die Dosieranlage kann mit einer Analysekammer kombiniert werden. Diese Analysekammer sorgen für optimale Betriebsbedingungen während der Messung. Die auf 50 l/h eingestellte Durchflussmenge ist stabiler und ruhiger als mit Tausenden von Litern pro Stunde in der Druckleitung, was die Messstabilität und weniger Verschleiß an den Sonden gewährleistet. Einfachere Kalibrierung Sie können die pH- und Redox-Sonden aufnehmen, um sie zu schützen und immer im Wasser zu halten.



• DOSIERANLAGE COMBO

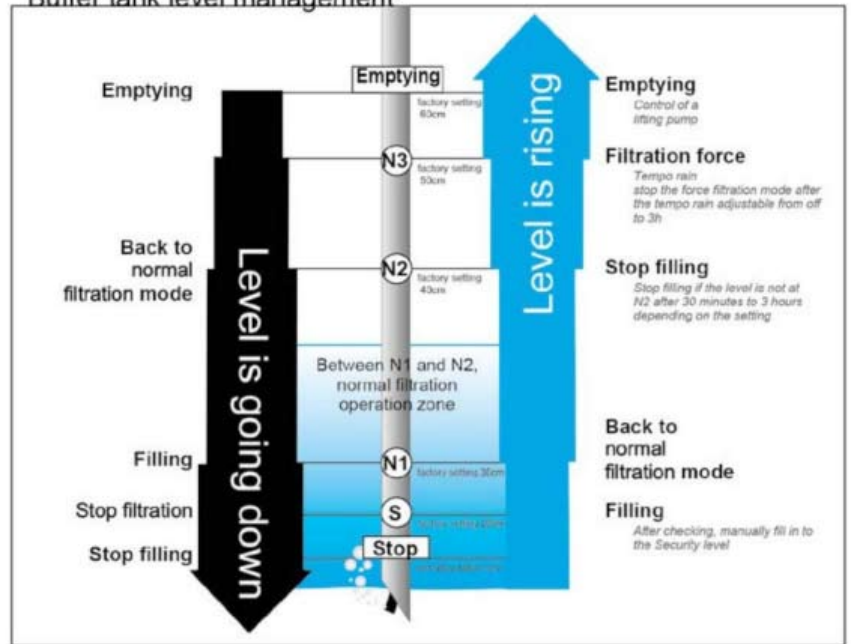
Art.-Nr.	Type	Code C	inkl. MwSt.
B Com001	Dosieranlage Combo pH/Rx	1479,00	1774,80
B Com201	Wlan Box	464,00	556,80
B Cha010	Analysekammer	216,00	259,20



Bei Fragen und für detaillierte Auskünfte stehen wir Ihnen gerne zur Verfügung.



Buffer tank level management



• Bulleur für Überlaufbecken

Art.-Nr.	Type	Code C	inkl. MwSt.
B 3105500400	Bulleur Niveaumanagement	1005,00	1206,00

Der BULLEUR steuert und sichert den Wasserstand im Überlaufbecken.

Misst die Wasserhöhe auf den Zentimeter genau.

- Präzise Berechnung des Wasserstandes durch Druckmessung, ohne elektrischen Kontakt.
- Ohne Sonde, Schwimmer oder Metallstab ist der im Technikraum installierte BULLEUR durch einen einfachen Luftschlauch mit dem Ausgleichsbehälter verbunden und somit korrosionsbeständig.
- Füllsicherheitssystem verhindert übermäßigen Wasserverbrauch im Fehlerfall.



Poolroboter TANK X1T

- Kabellos
- Leistungsstark
- Intelligent

Merkmale

Details

- Reinigt Böden, Wände & Wasserleitungen
- Erfasst mehr als 90% - reinigt jede Ecke des Pools
- Ausgezeichnete Saugleistung - entfernt problemlos herabgefallene Blätter, Staub, groben Sand, Haare & Algen
- Intelligente Pfadplanung - reinigt Reihe um Reihe, von einem Rand zum Anderen.
- Reinigt automatisch bei Wasserberührung, kein weiterer Nutzereingriff erforderlich
- Reinigungszeit 55m² 30 - 40 Minuten
- Erfasst Tiefen zwischen 0,3m und 3,0m
- Beckenformunabhängig (Römisch, Griechisch, Rechteck, Niere)

Technische Daten

Max. Erfassung	380 m ²
Laufzeit	3,5 Stunden
Filtersystem	180 µm
Reinigungsmodus	Schnell & Standard
Intelligente Planung	Boden & Wand
Akkukapazität	10.000 mAh
Saugleistung	188 W
Anzahl der Motoren	3
Ladezeit	3,5 Stunden
Abmessungen	530 x 500 x 400 mm
Bruttogewicht	13,5 kg
Gerätgewicht	8,3 kg



• TANK X1T

Art.-Nr.	Type	Code C	inkl. MwSt.
B X1T100100	Poolroboter TANK X1T	1577,00	1892,40



Symbolerläuterung und weiter Erklärungen auf Seite 4 + 5

REGELUNG
POOL-REGELUNG

Filterkessel

- Made in Germany
- Spannring
- Filterbehälter aus glasfaserverstärktem Kunststoff
Ø 400 / 500 / 600 mm
- Filterbehälter geteilt mit Spannring für einen unkomplizierten Sandwechsel
- Manometer & Entlüftung
- Optional: 6-Wege-Ventil, Filterpalette
- als Anlage fertig montiert - ohne Filtermaterial



Filterbehältergröße

- d 400mm - ca. 8m³/h - Beckengröße 15 - 30m³
- d 500mm - ca. 12m³/h - Beckengröße 60 - 60m³
- d 600mm - ca. 14m³/h - Beckengröße 50 - 90m³

Zusammensetzung Ihrer Anlagen

Kessel



wählen Sie die Kesseldimension

Pumpe



dann die passende Pumpe

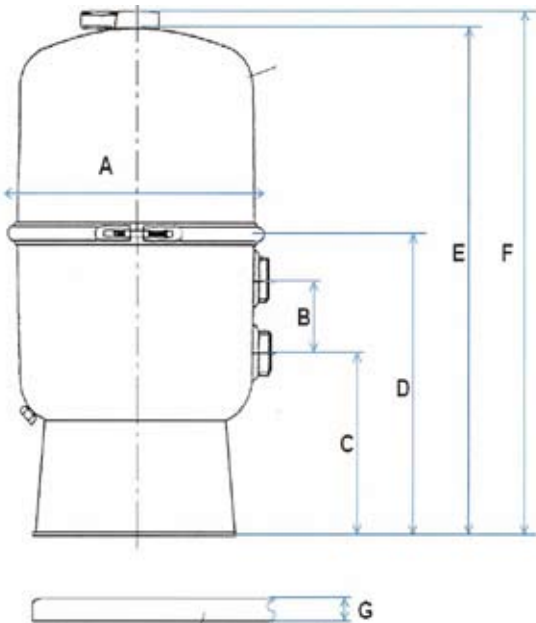
Klebe / GK - Anschluss



dann Klebe- oder GK-Anschluss.

Kompaktfilteranlage

Wir bauen die individuelle Anlage für Sie zusammen.



• Abmessungen

Filter	Amin	Amax	B	C	D	E	F	G
QS 400	440	470	102	264	426	713	754	35
QS 500	547	580	102	300	461	783	825	35
QS 600	652	670	102	372	555	979	1022	35



Filteranlagen: bitte Änderungen beachten! Erläuterungen auf Seite 134

• Filterkessel

Art.-Nr.	Bezeichnung	Anschl.	Flow bei 50m/h	Sand	Abstand	Code A	inkl. MwSt.
B 5210400	Filterkessel QS 400 mm, orange	DA 50	8 m³/h	50 kg	102 mm	407,00	488,40
B 5210500	Filterkessel QS 500 mm, orange	DA 50	12 m³/h	75 kg	102 mm	495,00	594,00
B 5210600	Filterkessel QS 600 mm, orange	DA 50	14 m³/h	105 kg	102 mm	698,00	837,60
B 531040200	Palette PA 630 ohne Bohrungen zu Filter 400					44,00	52,80
B 531050200	Palette PA 750 ohne Bohrungen zu Filter 500					55,00	66,00
B 531060200	Palette PA 1000 ohne Bohrungen zu Filter 600					92,00	110,40
B 522000400	Ventil VS 1,5 kpl. Verrohrung verklebt, inkl. 2 x Dichtring 2 ¼" zu Filter 400 + 500					136,00	163,20
B 5220 004 01	Ventil VS 1,5 kpl. Anschluss zur Pumpe unverklebt, inkl. 2 x Dichtring 2 ¼" zu Filter 400 + 500					136,00	163,20
B 522000600	Ventil VS 1,5 kpl. Verrohrung verklebt, inkl. 2 x Dichtring 2 ¼" zu Filter 600					136,00	163,20
B 522000601	Ventil VS 1,5 kpl. Anschluss zur Pumpe unverklebt, inkl. 2 x Dichtring 2 ¼" zu Filter 600					136,00	163,20
B 521000300	Gewindeanschlussgarnitur Pumpenanschluss 1 ½"					17,00	20,40
B 521001300	Gewindeanschlussgarnitur Pumpenanschluss 2"					17,00	20,40
B 531000500	Dichtring 2 ¼"					1,70	2,04



• Kompaktfilteranlagen

ohne Pumpe

Art.-Nr.	Bezeichnung	Code B	inkl. MwSt.
B 100100180GK	Kompaktfilteranlage Zirkel QS 400 - ohne Pumpe	531,00	637,20
B 100100181GK	Kompaktfilteranlage Zirkel QS 500 - ohne Pumpe	596,00	715,20
B 100100182Gk	Kompaktfilteranlage Zirkel QS 600 - ohne Pumpe	742,00	890,40



Für Kunden mit besonders hohen Qualitätsanforderungen empfehlen wir unser BLAU gekennzeichnetes Premiumprogramm.

REGELUNG
POOL-REGELUNG



PC-35-smart mit Touch-Monitor und Internetanschluss

• PC-35-smart mit Touch-Monitor & Internetanschluss

Art.-Nr.	Type	Code B	inkl. MwSt.
B 3100000590	PC-35-smart	1470,00	1764,00

Die Schwimmbadsteuerung eignet sich zur Steuerung von Filterpumpen mit Drehzahlregelung sowie unregelter 230 V Pumpen. Kompatibel mit „plus“ Steuerungen. Mit Web-Server, LAN-Anschluss, E-Mail-Versand, Anschluss an das Internet, Gebäudeleittechnik, Computernetzwerk, ECO-Mode, Temperaturregelung, Solar-Temperaturregelung, Niveauregelung für Schwimmbäder mit Skimmer, Frostschutz, Motorschutz, Anschlussmöglichkeiten für Luft-Temperaturfühler, Dosiertechnik, EUROTRONIK-10, Stangenventile, etc.



Waterfriend exclusiv (MRD-2-smart)

• Waterfriend exclusiv (MRD-2-smart)

Art.-Nr.	Type	Code C	inkl. MwSt.
B 3100000825	Waterfriend MRD-2-smart	4227,00	5072,40

Mess-, Regel-, und Dosieranlage für pH und Redox für Schwimmbäder und Whirlpools (MRD-2-Smart) Serienmäßig mit Internetanschluss und Touch-Monitor.

Die smarten Poolsteuerungen für unbeschwertes Badespaß

Mehr Informationen

SCAN ME



SCAN ME

Produktdemo BADU Blue

Preise

Art.-Nr.	Type	Code C	inkl. MwSt.
B 2716500500	BADU Blue	4848,00	5817,60
B 2716500501	BADU Blue Pro	6477,00	7772,40

Zubehör

Art.-Nr.	Type	Code C	inkl. MwSt.
B 2716500534	pH Glas Elektrode, Fixkabel 1,0m m. BNC-	€ 176,00	€ 211,20
B 2716500535	Redox Kunstst.-Elektrode,Gold, 1,0m Kab.	€ 114,00	€ 136,80
B 2716500536	Redox Glas-Elektrode, Platin, 1,0m Kabel	€ 191,00	€ 229,20
B 2716500537	Potentiostat. Chlor Elektrode, 1,5m Kab.	€ 410,00	€ 492,00
B 2716500554	Pufferlösungen-Set, BADU Blue	€ 56,00	€ 67,20
B 2716500555	Schlauchpumpe, BADU Blue	€ 222,00	€ 266,40
B 2716500556	Set für Impfstellen+Messw., BADU Blue	€ 112,00	€ 134,40
B 2716500590	PE Schlauch, 6mm, weiß, 3m	€ 4,00	€ 4,80
B 2716500591	PE Schlauch, 6mm, weiß, 5m	€ 5,00	€ 6,00
B 2716500592	PE Schlauch, 6mm, weiß, 10m	€ 8,00	€ 9,60
B 2716500512	Messzelle Erweiterungs-Kit	€ 274,00	€ 328,80
B 2716500525	BADU Blue Potentiostat Baustein	€ 165,00	€ 198,00
B 2716500517	Drucksensor FST800-21	€ 158,00	€ 189,60
B 2716500518	Pegelsonde FST700-101	€ 261,00	€ 313,20
B 2716500552	Relais Erweiterung, BADU Blue	€ 280,00	€ 336,00
B 27165005XX	Zusatzschaltkästen 1~ oder 3~ BADU Blue	Anfrage	
B 27165005XX	1-Wire Sensoren	Anfrage	

BADU Blue BADU Blue Pro

- **Smarte Steuerung**
 - Zuverlässig, zeitsparend, zentral
 - Pflege und Wartung
- **Effizienter Betrieb**
 - Energieeffizient
 - Umweltverträglich
- **Einfache Bedienung**
 - Intuitive Bedienbarkeit
 - Inline-Assistenten
 - Integration in Smart-Home-System



Mit den intelligenten Poolsteuerungen BADU Blue und BADU Blue Pro aus dem Hause SPECK Pumpen können Sie alle Schwimmbadkomponenten zuverlässig, zeitsparend und zentral steuern.

Sie nehmen Ihnen die alltäglichen Aufgaben der Poolwasserpflege ab, erleichtern Ihnen die Wartung Ihres Pools und sorgen stets für eine effiziente, individuelle und somit kostensparende Desinfektion des Schwimmbadwassers. Damit ist ungetrübter Badespaß in hygienisch einwandfreiem sowie glasklarem Poolwasser garantiert.

Die Steuerungsmöglichkeiten schließen dabei nicht nur die Wasseraufbereitung und -pflege inklusive Mess-, Regel- und Dosiertechnik, sondern ebenso Attraktionen, Beleuchtung und weitere Features, wie beispielsweise die Steuerung der Poolheizung und -abdeckung, mit ein.

Regelung der Wasserdesinfektion (Redox, freies Chlor *, Salzelektrolyse *)



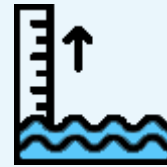
Regelung des pH-Wertes (pH-Plus o. pH-Minus, opt. beides)

Steuerung der Rückspülung



Alarm u. Benachrichtigung (E-Mail o. PUSH)

Regelung des Wasserstandes ü. Niveauregelung



Steuerung der Solarabsorberanlage



Steuerung der Filterpumpe

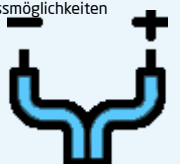


Steuerung von Attraktionen *

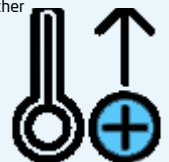


Steuerung der Schwimmbadbeleuchtung

Zusätzliche Anschlussmöglichkeiten f. analoge Sensoren



Steuerung d. Heizung, Wärmepumpe oder Wärmetauscher



Einbindung der Wetterschnittstelle



Zusätzliche Anschlussmöglichkeiten von bis zu 12 Temperatursensoren

Ecobetrieb



Steuerung der Poolabdeckung *



Flockmitteldosierung *

* Nur bei BADU Blue Pro



unser Außendienst berät Sie auch gerne Vorort.

REGELUNG
WASSERAUFBEREITUNG