

## selbstaugende Kreiselpumpen



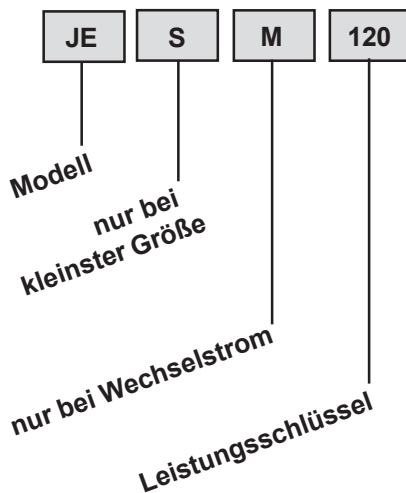
### Hauptmerkmale

- Gehäuse, Laufrad und Welle aus Edelstahl
- wartungs- und leckfreie Gleitringdichtung
- geräuscharmer Betrieb
- speziell für den Dauerbetrieb vorgesehen
- JESM: TÜV/GS geprüft

### Einsatzgebiete

- Erhöhung des Wasserdrucks rund ums Haus
- Gartenbewässerung, Landwirtschaft, Bewässerung
- industrielle Anwendung

### Typenschlüssel

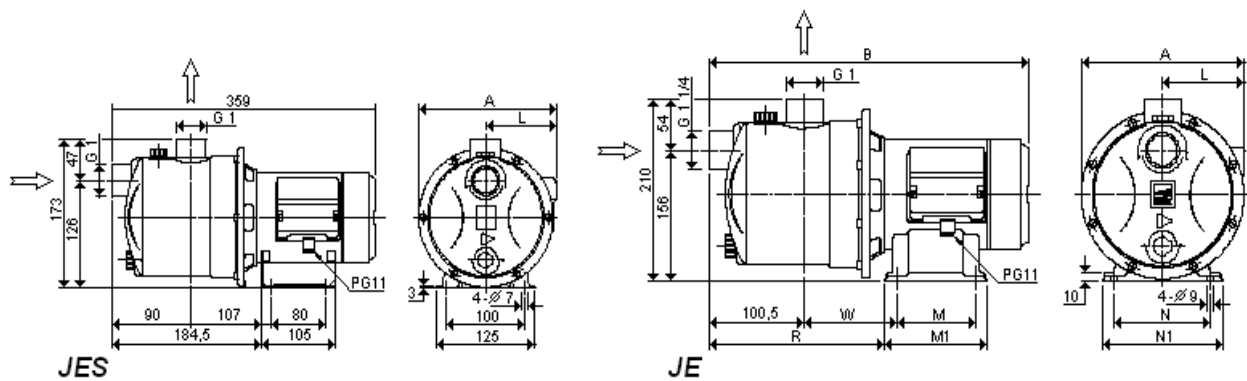


### Technische Merkmale

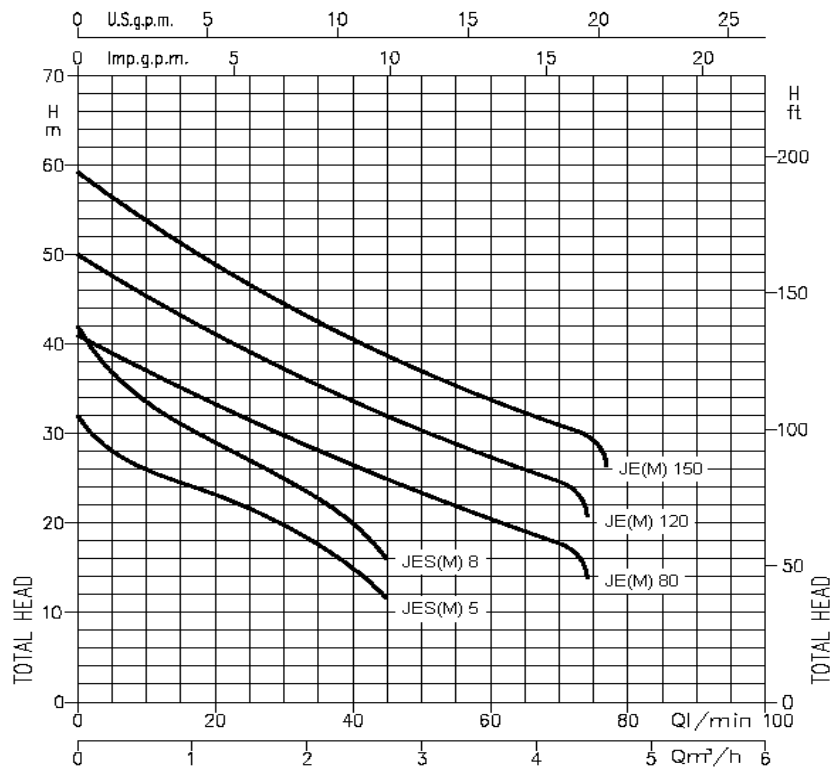
- **Förderdaten**
  - Fördermedium klare Flüssigkeiten, welche die Pumpenwerkstoffe chemisch und mechanisch nicht angreifen
  - Temperatur max. 45°C
  - Saughöhe max. 8 m
  - Betriebsdruck max. 6 bar
- **Konstruktion**
  - Laufrad geschlossen
  - Wellendichtung Gleitringdichtung
  - Lagerung abgedichtete Rillenkugellager
- **Werkstoffe**
  - Pumpengehäuse CrNi-Stahl 1.4301
  - Laufrad JES(M): Noryl  
JE(M): CrNi-Stahl 1.4301
  - Welle CrNi-Stahl 1.4305
  - Diffusor NORYL
  - Gleitringdichtung Kohle/Keramik
  - O-Ringe NBR
  - Motorgehäuse Edelstahl
  - Motorträger Edelstahl
- **Spannung**
  - Wechselstrom 1~230 V, 50 Hz  
(eingebauter Überlastungsschutz)
  - Drehstrom 3~230/400 V, 50 Hz  
**(Motorschutz bauseits)**
- **Anschlussmaß**
  - Druckstutzen JES(M) G 1" IG  
JE(M) G 1" IG
  - Saugstutzen JES(M) G 1" IG  
JE(M) G 1 1/4" IG

Pumpentype		kW	Kondensator µF	Stromaufnahme A		
1~230 V / 50 Hz	3~230/400 V / 50 Hz			1~230 V	3~230 V	3~400 V
JESM 5	JES 5	0,37	10,0	2,1	1,5	0,85
JESM 8	JES 8	0,60	12,5	3,0	2,25	1,3
JEM 80	JE 80	0,60	16,0	4,7	3,3	1,9
JEM 120	JE 120	0,88	20,0	6,7	4,7	2,7
JEM 150	JE 150	1,10	31,5	7,6	5,6	3,3

## selbstaugende Kreiselpumpen



Pumpentype		Dimensionen (mm)										Gewicht	
1~230 V / 50 Hz	3~230/400 V / 50 Hz	A		B	L		M	M1	N	N1	R	W	kg
		1~	3~		1~	3~							
JESM 5	JES 5	181	177	-	96	92	-	-	-	-	-	-	5,6
JESM 8	JES 8	181	177	-	96	92	-	-	-	-	-	-	6,0
JEM 80	JE 80	209	205	401	105	101	100	130	120	150	213,5	128,0	12,0
JEM 120	JE 120	209	205	432	105	101	100	130	120	150	228,5	143,0	13,5
JEM 150	JE 150	214	214	439	110	110	120	150	140	170	231,0	145,5	15,5



Pumpentype		Artikel Nr.	Preis	Artikel Nr.	Preis
1~230 V / 50 Hz	3~230/400 V / 50 Hz	1~230 V / 50 Hz	€	3~230/400 V / 50 Hz	€
JESM 5	JES 5	K 1700050000		K 1700050004	
JESM 8	JES 8	K 1700080000		K 1700080004	
JEM 80	JE 80	K 1650040000		K 1650040004	
JEM 120	JE 120	K 1650060000		K 1650060004	
JEM 150	JE 150	K 1650070000		K 1650070004	