

2CD(X)(M)

Spiralgehäuse-Kreiselpumpen



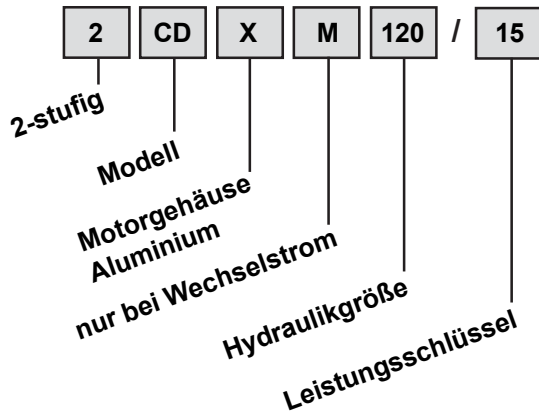
Hauptmerkmale

- Spiralgehäuse aus CrNi-Stahl 1.4301
- alle medienberührende Teile aus CrNi-Stahl
- hoher Wirkungsgrad
- niedriger Geräuschpegel
- kompakte Bauweise
- zentrale Ansaugung

Einsatzgebiete

- Kühlung, Wärmeaustauscher, Waschanlagen, Wasserversorgung
- Druckerhöhung, Bewässerung
- industrielle Anwendungen

Typenschlüssel



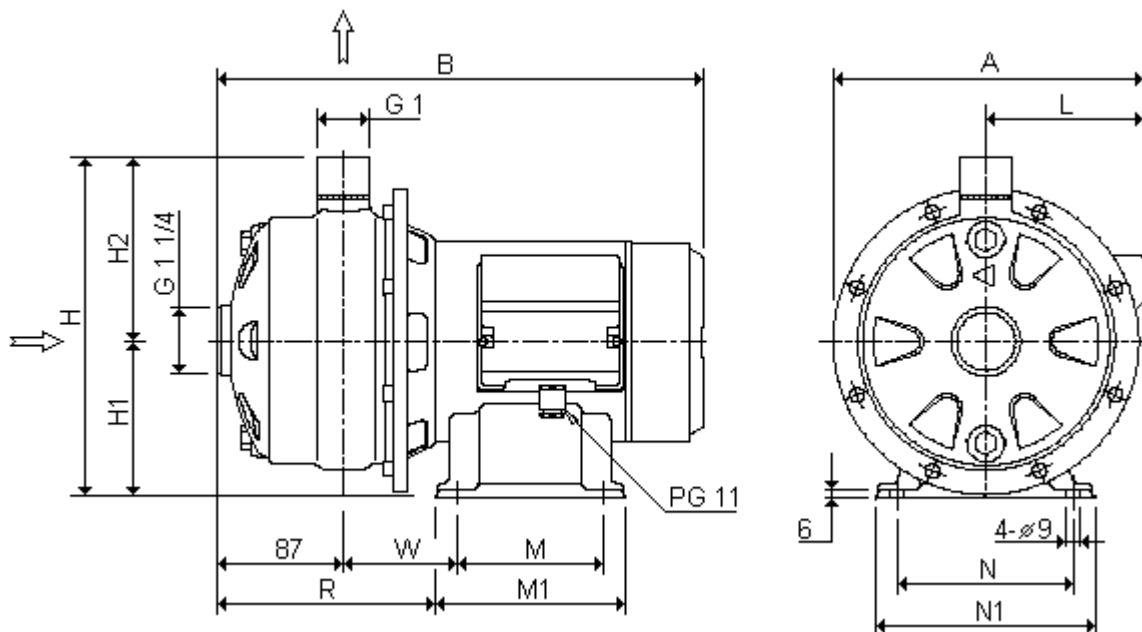
Technische Merkmale

- **Förderdaten**
 - Fördermedium klares Wasser oder für 1.4301 geeignete Medien
 - Temperatur max. 90°C
max. 110°C (Sonderausf. HS)
 - Systemdruck max. 8 bar
- **Konstruktion**
 - Laufrad geschlossen
 - Wellendichtung Gleitringdichtung
 - Lagerung abgedichtete Rillenkugellager
- **Werkstoffe**
 - Gehäuse CrNi-Stahl 1.4301
 - Laufräder CrNi-Stahl 1.4301
 - Welle CrNi-Stahl 1.4305
 - Motorgehäuse Edelstahl (nur 2CD(M))
 - Motorgehäuse Alu-Druckguß (nur 2CDX(M))
 - Gleitringdichtung Kohle/Keramik
SiC/SiC (Sonderausf. HS)
 - O-Ringe NBR
Viton (Sonderausf. HS)
- **Motor**
 - Schutzart IP 55, Isolationsklasse F, 2-polig
- **Spannung**
 - Wechselstrom 1~230 V, 50 Hz (eingebauter Überlastungsschutz)
 - Drehstrom 3~230/400 V, 50 Hz
(Motorschutz bauseits)
- **Anschlussmaß**
 - Saugstutzen G 1 1/4" IG
 - G 1 1/2" IG (nur bei 2CD(X)(M) 200)
 - Druckstutzen G 1" IG

Pumpentypen		kW	Kondensator µF	Stromaufnahme A		
1~230 V / 50 Hz	3~230/400 V / 50 Hz			1~230 V	3~230 V	3~400 V
2CD(X)M 70/10	2CD(X) 70/10	0,75	20,0	6,0	4,0	2,3
2CD(X)M 70/12	2CD(X) 70/12	0,90	31,5	7,0	5,0	2,9
2CD(X)M 70/15	2CD(X) 70/15	1,10	35,0	8,1	5,6	3,3
2CD(X)M 70/20	2CD(X) 70/20	1,50	40,0	10,0	7,0	4,0
2CD(X)M 120/15	2CD(X) 120/15	1,10	35,0	8,3	5,6	3,3
2CD(X)M 120/20	2CD(X) 120/20	1,50	40,0	10,2	7,0	4,0
-	2CDX 120/30	2,20	-	-	8,7	5,0
-	2CDX 120/40	3,00	-	-	10,8	6,2
-	2CDX 200/30	2,20	-	-	10,4	6,0
-	2CDX 200/40	3,00	-	-	11,4	6,6
-	2CDX 200/50	3,70	-	-	15,0	8,7

2CD(X)(M)

Spiralgehäuse-Kreiselpumpen



Pumpentype 50 Hz		Dimensionen (mm)														Gewicht kg	
1~230 V	3~230/400 V	A		B		H	H1	H2	L		M	M1	N	N1	R		W
		1~	3~	1~	3~				1~	3~							
2CDM 70/10	2CD 70/10	210	206	363	363	229	106	123	106	102	100	130	120	150	164	93	14,0
2CDM 70/12	2CD 70/12	206	206	363	363	229	106	123	102	102	100	130	120	150	164	93	14,7
2CDM 70/15	2CD 70/15	226	226	375	393	229	106	123	110	110	120	150	140	170	170	95	17,8
2CDM 70/20	2CD 70/20	214	214	393	393	229	106	123	110	110	120	150	140	170	170	95	19,8
2CDM 120/15	2CD 120/15	214	214	375	393	229	106	123	110	110	120	150	140	170	170	95	16,1
2CDM 120/20	2CD 120/20	214	214	393	393	229	106	123	110	110	120	150	140	170	176	95	17,8

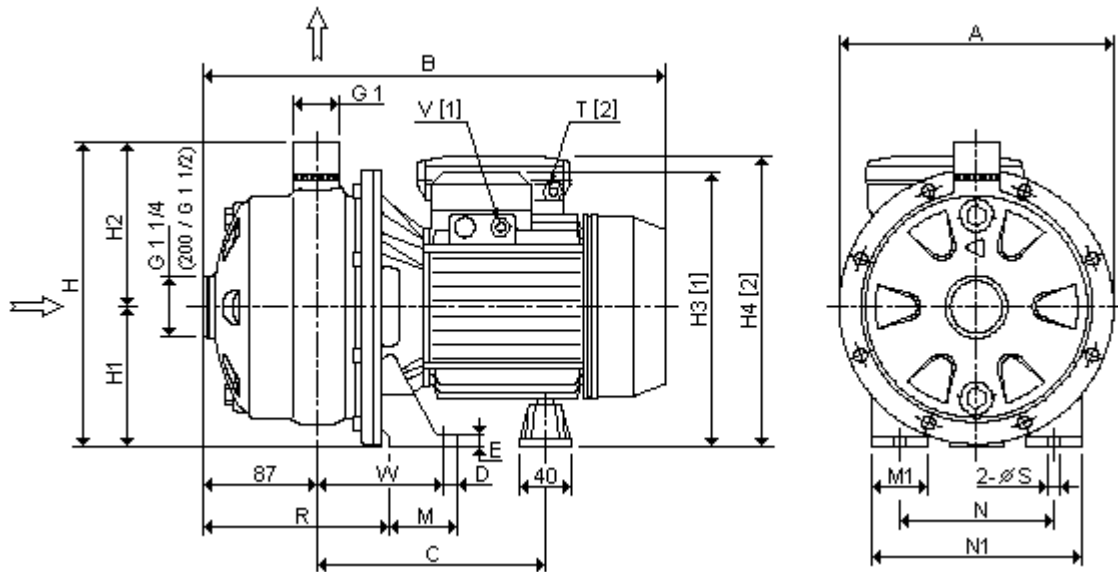
Pumpentype		Artikel Nr.		Preis	
1~230 V / 50 Hz	3~230/400 V / 50 Hz	1~230 V / 50 Hz	3~230/400 V / 50 Hz	€	€
2CDM 70/10	2CD 70/10	K 1979100000	K 1979100004		
2CDM 70/12	2CD 70/12	K 1979120000	K 1979120004		
2CDM 70/15	2CD 70/15	K 1979150000	K 1979150004		
2CDM 70/20	2CD 70/20	K 1979200000	K 1979200004		
2CDM 120/15	2CD 120/15	K 1989150000	K 1989150004		
2CDM 120/20	2CD 120/20	K 1989200000	K 1989200004		

Zubehör:

Bezeichnung	Artikel Nr.	Preis €
Umbausatz auf HS-Ausführung	2CD(M) 70/10-12	K 360490261
Umbausatz auf HS-Ausführung	2CD(M) 70/15-20	K 360490262
Umbausatz auf HS-Ausführung	2CD(M) 120/15-20	K 360490263

2CD(X)(M)

Spiralgehäuse-Kreiselpumpen



Pumpentype		Dimensionen (mm)															Gew.		
50 Hz		A	B	C	D	E	H	H1	H2	H3	H4	M	M1	N	N1	R	W	S	kg
1~230 V	3~230/400 V									1~	3~								
2CDXM 70/10	2CDX 70/10	208	355	182,0	12,5	8	229	106	123	209	215	50	38	120	160	142,5	93,0	9	13,6
2CDXM 70/12	2CDX 70/12	208	355	182,0	12,5	8	229	106	123	209	215	50	38	120	160	142,5	93,0	9	14,2
2CDXM 70/15	2CDX 70/15	232	380	199,0	12,5	8	250	118	132	235	249	55	40	140	180	140,0	95,5	9	17,4
2CDXM 70/20	2CDX 70/20	232	385	199,0	12,5	8	250	118	132	235	249	55	40	140	180	140,0	95,5	9	18,6
2CDXM 120/15	2CDX 120/15	208	380	199,0	12,5	8	229	106	123	223	237	55	40	140	180	140,0	95,5	9	15,5
2CDXM 120/20	2CDX 120/20	208	380	199,0	12,5	8	229	106	123	223	237	55	40	140	180	140,0	95,5	9	18,0
-	2CDX 120/30	232	390	209,5	12,5	8	250	118	132	240	-	65	40	140	180	145,0	110,5	9	23,2
-	2CDX 120/40	232	420	231,5	12,5	8	250	118	132	240	-	65	40	140	180	145,0	110,5	9	26,4
-	2CDX 200/30	208	420	231,5	12,5	8	241	118	132	240	-	55	40	140	180	145,0	100,5	9	25,0
-	2CDX 200/40	232	420	231,5	12,5	8	250	118	132	240	-	65	40	140	180	145,0	110,5	9	26,0
-	2CDX 200/50	232	445	231,5	16,0	12	250	118	132	252	-	68	50	160	210	145,0	110,0	12	32,7

Pumpentype		Artikel Nr.	Preis	Artikel Nr.	Preis
1~230 V / 50 Hz	3~230/400 V / 50 Hz	1~230 V / 50 Hz	€	3~230/400 V / 50 Hz	€
2CDXM 70/10	2CDX 70/10	K 1611100000		K 1611100004	
2CDXM 70/12	2CDX 70/12	K 1611120000		K 1611120004	
2CDXM 70/15	2CDX 70/15	K 1611150000B		K 1611150004	
2CDXM 70/20	2CDX 70/20	K 1611200000B		K 1611200004	
2CDXM 120/15	2CDX 120/15	K 1621150000B		K 1621150004	
2CDXM 120/20	2CDX 120/20	K 1621200000B		K 1621200004	
-	2CDX 120/30			K 1989300004	
-	2CDX 120/40			K 1989400004	
-	2CDX 200/30			K 1999300004	
-	2CDX 200/40			K 1999400004	
-	2CDX 200/50			K 1999500004	

Zubehör:

Bezeichnung		Artikel Nr.	Preis €
Umbausatz auf HS-Ausführung	2CDX(M) 70/10-12	K 360490261	
Umbausatz auf HS-Ausführung	2CDX(M) 70/15-20	K 360490262	
Umbausatz auf HS-Ausführung	2CDX(M) 120/15-20	K 360490263	
Umbausatz auf HS-Ausführung	2CDX 120/30-40	K 360490264	
Umbausatz auf HS-Ausführung	2CDX 200/30	K 360490265	
Umbausatz auf HS-Ausführung	2CDX 200/40-50	K 360490266	