

# SERIE BEST

## Tauchmotorpumpen für Schmutzwasser



### Hauptmerkmale

- alle medienberührenden Teile aus CrNi-Stahl 1.4301 (außer bei BEST ZERO)
- Dauerbetrieb auch in teilüberspültem Zustand möglich
- stationärer oder mobiler Einsatz
- Kunststoffummantelter Edelstahlgriff
- Automatischer Betrieb (über Schwimmerschalter)
- BEST ZERO/BEST ONE: TÜV/GS-geprüft
- BEST ZERO: Z-Nr. 53.3-126 (Inst. für Bautechnik)

### Einsatzgebiete

- Schmutzwasser-Entsorgung
- Trockenlegung von überschwemmten Kellern, Garagen, Schächten usw.
- Betrieb von Springbrunnen und Wasserfällen

### Ausführung

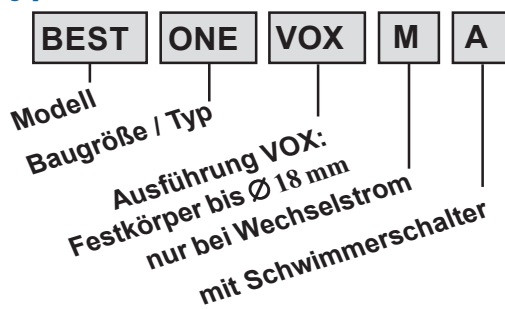
**BEST ZERO:** 10 m Kabel H 05 mit Schuko-Stecker

**BEST ONE / BEST 2-5:** 10 m Kabel H 07 Wechselstromausführung:

mit Schuko-Stecker

Drehstromausführung: mit freiem Kabelende

### Typenschlüssel



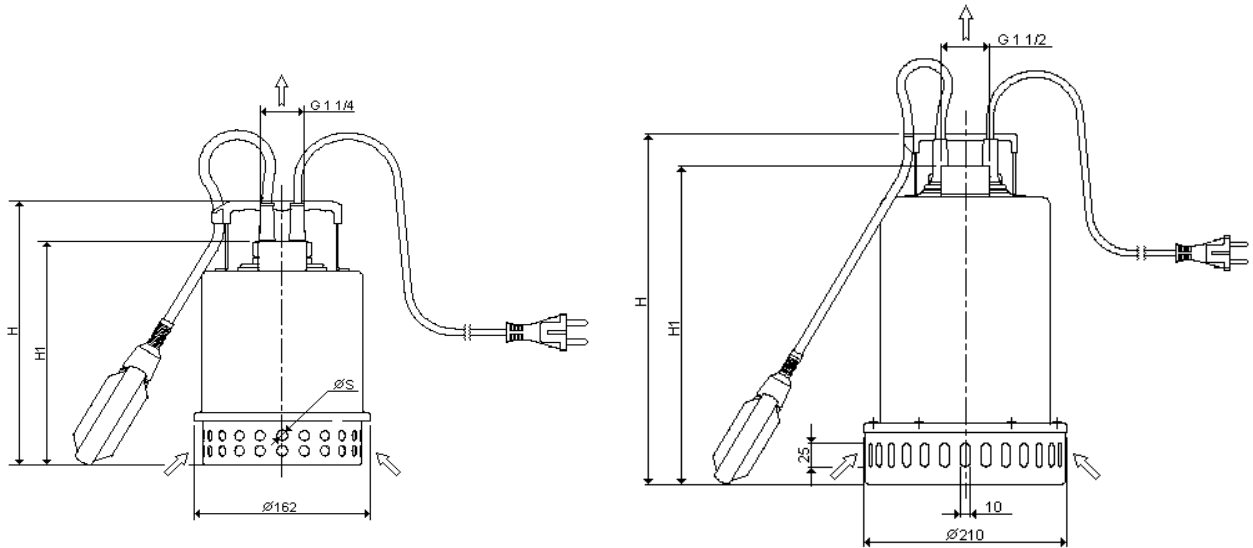
### Technische Merkmale

- **Förderdaten**
  - Fördermedium: Frischwasser, Schmutz-, Regen- und Flußwasser
  - Temperatur: max. 50°C (BEST ZERO max.40°C)
  - Eintauchtiefe: max. 10 m bei BEST 2-5  
max. 5 m BEST ZERO/ ONE
  - Festkörpergröße: max. 10 mm  
(BEST ONE VOX bis 18 mm)
- **Konstruktion**
  - Laufrad: offen
  - Wellendichtung: **BEST ZERO, BEST ONE:** doppelte Wellendichtungen in Ölvorlage, Wellenschutzhülse keramisch beschichtet  
**BEST 2-5:** doppelte Gleitringdichtung in Ölvorlage
  - Lagerung: abgedichtete Rillenkugellager
- **Werkstoffe**
  - Außengehäuse: CrNi-Stahl 1.4301
  - Pumpenwelle: CrNi-Stahl 1.4305
  - Laufrad/Leitrad: CrNi-Stahl 1.4301 (BEST ZERO: Techno-Polymer)
  - Pumpengehäuse: CrNi-Stahl 1.4301
  - O-Ringe: NBR
  - GLRD (BEST 2-5): pumpenseitig: SiC/SiC  
motorseitig: Kohle/Keramik
- **Motor**
  - Schutzart IP 68
  - Isolationsklasse F
  - 2-polig
- **Spannung**
  - Wechselstrom: 1~230 V, 50 Hz (eingebauter Überlastungsschutz)
  - Drehstrom: 3~400 V, 50 Hz  
**(Motorschutz bauseits)**
- **Anschlussmaß**
  - BEST ZERO/ ONE: G 1 1/4" IG
  - BEST 2-5: G 1 1/2" IG

Pumpentype		kW	Kondensator µF	Stromaufnahme A	
1~230 V / 50 Hz	3~400 V / 50 Hz			1~230 V	3~400 V
BEST ZERO M(A)	-	0,43	8,0	1,90	-
BEST ONE M(A)	BEST ONE	0,51	8,0	2,20	0,93
BEST ONE VOX M(A)	BEST ONE VOX	0,48	8,0	2,00	0,85
BEST 2 M(A)	BEST 2	0,55	16,0	4,40	2,00
BEST 3 M(A)	BEST 3	0,75	20,0	5,60	2,40
BEST 4 M(A)	BEST 4	1,10	31,5	7,30	3,00
-	BEST 5	1,50	-	-	3,30

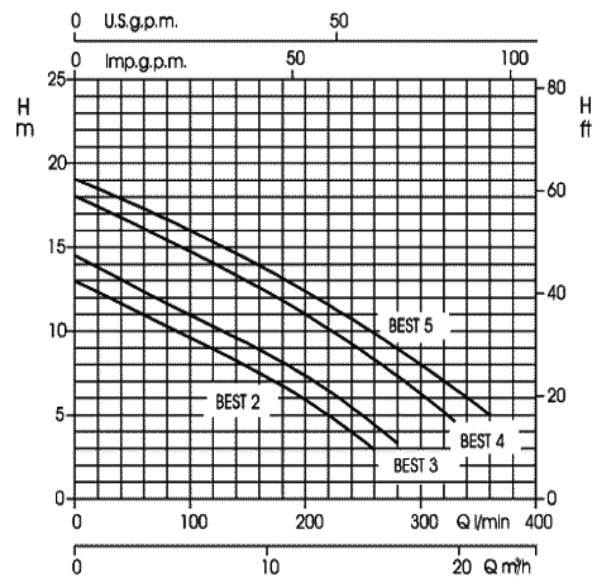
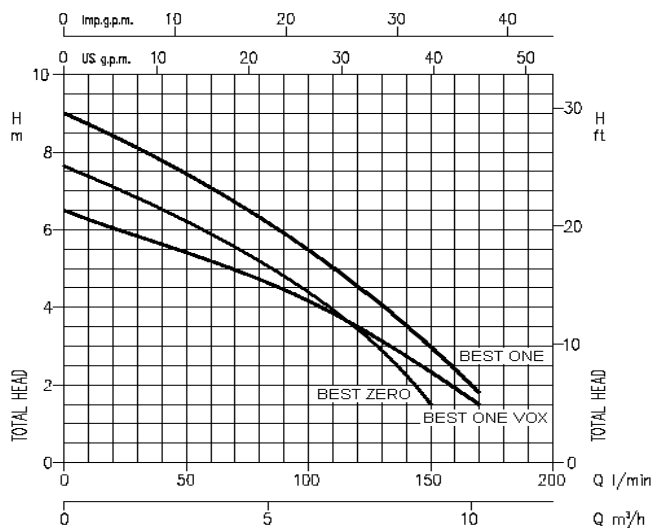
# SERIE BEST

## Tauchmotorpumpen für Schmutzwasser



Pumpentype 50 Hz		(mm)			Gewicht kg
1~230 V	3~400 V	H	H1	S	
BEST ZERO M(A)	-	260	200	10	4,5 (5,3)
BEST ONE M(A)	BEST ONE	260	220	10	5,9 (6,1)
BEST ONE VOX M(A)	BEST ONE VOX	285	245	20	5,8 (6,0)

Pumpentype 50 Hz		(mm)		Gewicht kg
1~230 V	3~400 V	H	H1	
BEST 2 M(A)	BEST 2	352	315	12,0 (12,2)
BEST 3 M(A)	BEST 3	352	315	12,7 (12,9)
BEST 4 M(A)	BEST 4	377	340	13,8 (14,0)
-	BEST 5	377	340	14,5



Pumpentype		Artikel Nr.	Preis	Artikel Nr.	Preis
1~230 V / 50 Hz	3~400 V / 50 Hz	1~230 V / 50 Hz	€	3~400 V / 50 Hz	€
BEST ZERO M	-	T 1759058321			
BEST ZERO MA	-	T 1759051421			
BEST ONE M	BEST ONE	T 1711051221		T 1711051204	
BEST ONE MA	-	T 1711051424			
BEST ONE VOX M	BEST ONE VOX	T 1741051221		T 1741051404	
BEST ONE VOX MA	-	T 1741051421			
BEST 2 M	BEST 2	T 1721091221		T 1721091204	
BEST 2 MA	-	T 1721090021			
BEST 3 M	BEST 3	T 1721101221		T 1721101204	
BEST 3 MA	-	T 1721100021			
BEST 4 M	BEST 4	T 1731151221		T 1731151204	
BEST 4 MA	-	T 1731150021			
-	BEST 5	-		T 1731201204	