

Tauchmotorpumpen für Schmutzwasser



Hauptmerkmale

- alle medienberührenden Teile aus CrNi-Stahl 1.4301
- doppelte Gleitringdichtung in Ölvorlage
- Labyrinth zum Schutz der Gleitringdichtung
- stationärer oder mobiler Einsatz
- automatischer Betrieb (über Schwimmerschalter)
- Z-Nr. 53.3-127 (Inst. für Bautechnik)

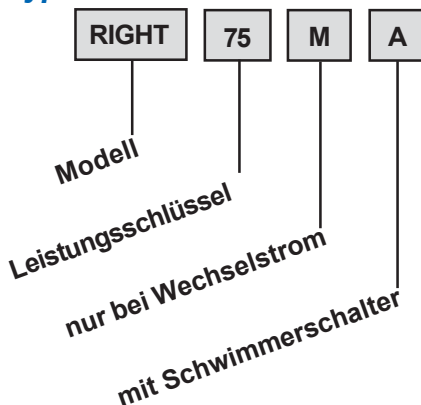
Einsatzgebiete

- Förderung von Fluß-, Regen- und Schmutzwasser
- Schacht- und Kellerentwässerung
- Trockenlegung von überschwemmten Bereichen

Ausführung

alle Pumpen mit 10 m Kabel H 07
Wechselstromausführung mit Schuko-Stecker
Drehstromausführung mit freiem Kabelende

Typenschlüssel



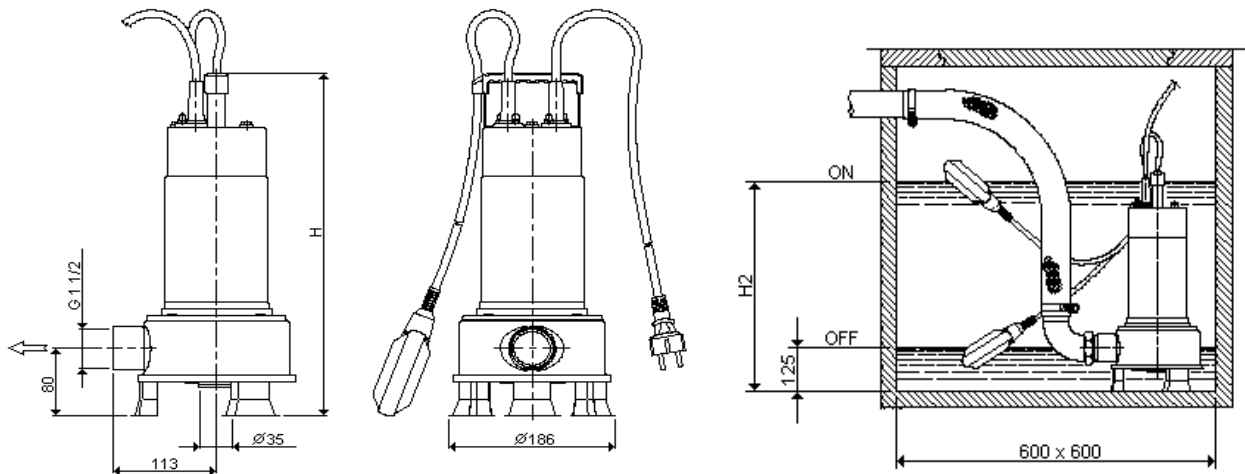
Technische Merkmale

- **Förderdaten**
 - Fördermedium Fluß-, Regen-, Schmutzwasser
 - Temperatur max. 50°C
 - Eintauchtiefe max. 10 m
 - Festkörpergröße max. 35 mm
- **Konstruktion**
 - Lauftrad offen
 - Wellendichtung doppelte Gleitringdichtung in Ölvorlage
 - Lagerung abgedichtete Rillenkugellager
- **Werkstoffe**
 - Außengehäuse CrNi-Stahl 1.4301
 - Motorgehäuse CrNi-Stahl 1.4301
 - Lauftrad CrNi-Stahl 1.4301
 - Welle CrNi-Stahl 1.4305
 - GLRD-Abdeckung CrNi-Stahl 1.4301
 - Pumpengehäuse CrNi-Stahl 1.4301
 - Gehäuse-Abdeckung CrNi-Stahl 1.4301
 - Gleitringdichtung pumpseitig: SiC/SiC
motorseitig: Kohle/Keramik
 - O-Ring NBR
- **Motor**
 - Schutzart IP 68
 - Isolationsklasse F
 - 2-polig
- **Spannung**
 - Wechselstrom 1~230 V, 50 Hz
(eingebauter Überlastungsschutz)
 - Drehstrom 3~400 V, 50 Hz
(Motorschutz bauseits)
- **Anschlussmaß** G 1 1/2" IG

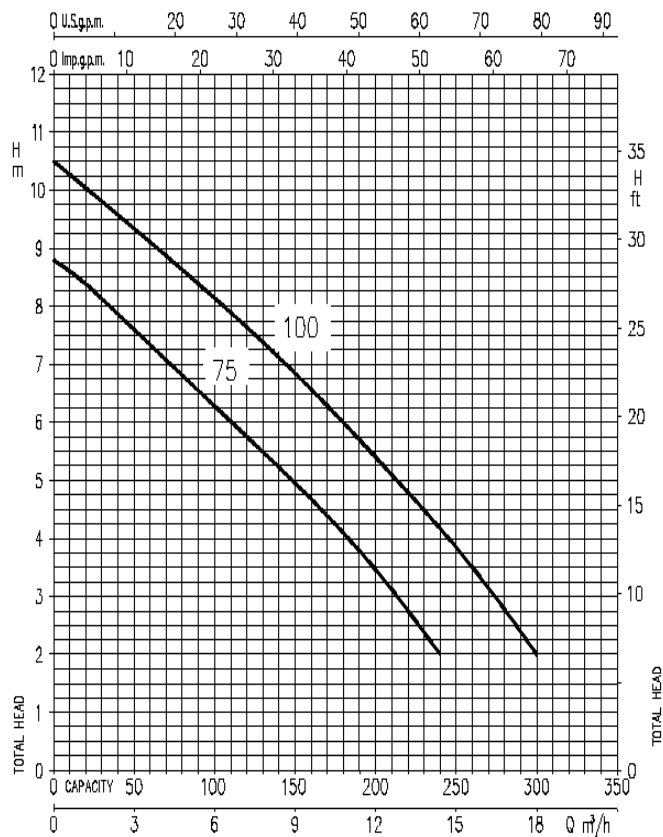
Pumpentype		kW	Kondensator µF	Stromaufnahme A	
1~230 V / 50 Hz	3~400 V / 50 Hz			1~230 V	3~400 V
RIGHT 75 M(A)	RIGHT 75	0,55	20,0	4,8	2,1
RIGHT 100 M(A)	RIGHT 100	0,75	31,5	5,7	2,6

RIGHT

Tauchmotorpumpen für Schmutzwasser



Pumpentype		(mm)		Gewicht kg
1~230 V / 50 Hz	3~400 V / 50 Hz	H	H2	
RIGHT 75 M(A)	RIGHT 75	405	480	10,0 (10,2)
RIGHT 100 M(A)	RIGHT 100	430	500	11,5 (11,7)



Pumpentype		Artikel Nr.	Preis	Artikel Nr.	Preis
1~230 V / 50 Hz	3~400 V / 50 Hz	1~230 V / 50 Hz	€	3~400 V / 50 Hz	€
RIGHT 75 M	RIGHT 75	T 1771031221		T 1771031404	
RIGHT 75 MA	-	T 1771031421		-	
RIGHT 100 M	RIGHT 100	T 1771051221		T 1771051404	
RIGHT 100 MA	-	T 1771051421		-	