

# DW - DW VOX

## Tauchmotorpumpen für Abwasser u. Schmutzwasser



### Hauptmerkmale

- Festkörpergröße bis Ø 50 mm
- alle medienberührenden Teile aus CrNi-Stahl 1.4301
- stationärer oder mobiler Einsatz
- automatischer Betrieb (über Schwimmerschalter)
- Gewinde- oder Flanschanschluß DN 50
- Ausführung VOX: Z-Nr. 53.3-128 (Inst. für Bautechnik)

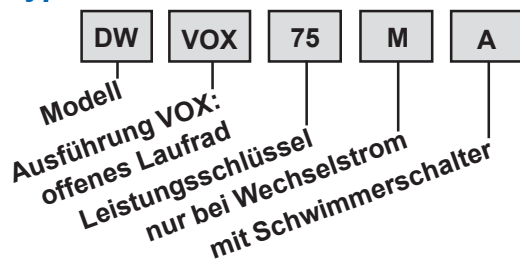
### Einsatzgebiete

- Industrieabwasserentsorgung, Abwasserhebeanlagen, Trockenlegung von überschwemmten Bereichen
- Entleerung von Teichen, Schwimmbecken oder Behältern
- generelle Schmutz- u. Abwasserentsorgung

### Ausführung

alle Pumpen mit 10 m Kabel H 07  
Wechselstromausführung mit Schuko-Stecker  
Drehstromausführung mit freiem Kabelende

### Typenschlüssel



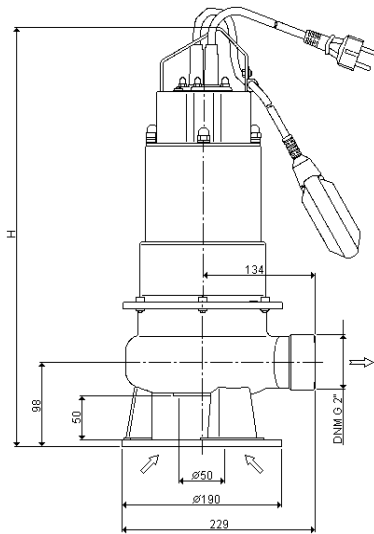
### Technische Merkmale

- **Förderdaten**
  - Fördermedium: Abwasser, Schmutz- und Grubenwasser
  - Temperatur: max. 40°C
  - Eintauchtiefe: max. 10 m
  - Festkörpergröße: max. 50 mm
  - Arbeitsdruck: max. 3 bar
- **Konstruktion**
  - Laufrad: Einkanalrad (DW), offenes Laufrad (DW VOX)
  - Wellendichtung: doppelte Gleitringdichtung in Ölvorlage
  - Lagerung: abgedichtete Rillenkugellager
- **Werkstoffe**
  - Pumpen- und Außengehäuse: CrNi-Stahl 1.4301
  - Laufrad: CrNi-Stahl 1.4301
  - Pumpenwelle: CrNi-Stahl 1.4305
  - Gleitringdichtung: pumpenseitig: SiC/SiC, motorseitig: Kohle/Keramik
  - O-Ringe: NBR
- **Motor**
  - Schutzart IP 68
  - Isolationsklasse F
  - 2-polig
- **Spannung**
  - Wechselstrom: 1~230 V, 50 Hz (eingebauter Überlastungsschutz)
  - Drehstrom: 3~400 V, 50 Hz
  - (Motorschutz bauseits)**
- **Anschlussmaß**
  - G 2" IG (Anfrage mit Flansch DN 50 / PN 10 lieferbar)

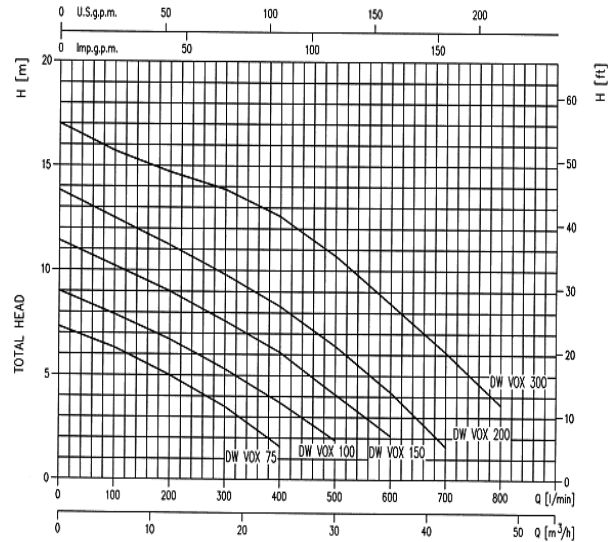
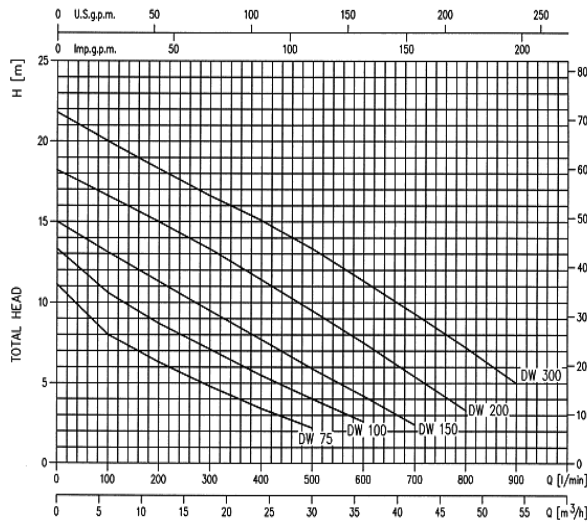
Pumpentypen		kW	Kondensator µF	Stromaufnahme A	
1~230 V / 50 Hz	3~400 V / 50 Hz			1~230 V	3~400 V
DW 75 M(A)	DW 75	0,55	20,0	3,9	1,5
DW VOX 75 M(A)	DW VOX 75	0,55	20,0	3,9	1,5
DW 100 M(A)	DW 100	0,75	25,0	5,9	2,1
DW VOX 100 M(A)	DW VOX 100	0,75	25,0	5,9	2,1
DW 150 M(A)	DW 150	1,10	31,5	7,3	2,8
DW VOX 150 M(A)	DW VOX 150	1,10	31,5	7,3	2,8
-	DW 200	1,50	-	-	3,6
-	DW VOX 200	1,50	-	-	3,6
-	DW 300	2,20	-	-	4,4
-	DW VOX 300	2,20	-	-	4,4

# DW - DW VOX

## Tauchmotorpumpen für Abwasser u. Schmutzwasser



Pumpentype		(mm)	Gewicht
1~230 V / 50 Hz	3~400 V / 50 Hz	H	kg
DW (VOX) 75 M(A)	DW (VOX) 75	485	16,0 (16,2)
DW (VOX) 100 M(A)	DW (VOX) 100	515	18,0 (18,2)
DW (VOX) 150 M(A)	DW (VOX) 150	515	20,0 (20,2)
-	DW (VOX) 200	515	20,0
-	DW (VOX) 300	545	25,0



Pumpentype		Artikel Nr.	Preis	Artikel Nr.	Preis
1~230 V / 50 Hz	3~400 V / 50 Hz	1~230 V / 50 Hz	€	3~400 V / 50 Hz	€
DW 75 M	DW 75	T 1589030021		T 1589030004	
DW 75 MA	-	T 1589031221		-	
DW VOX 75 M	DW VOX 75	T 1599030021		T 1599030004	
DW VOX 75 MA	-	T 1599031221		-	
DW 100 M	DW 100	T 1589050021		T 1589050004	
DW 100 MA	-	T 1589051221		-	
DW VOX 100 M	DW VOX 100	T 1599050021		T 1599050004	
DW VOX 100 MA	-	T 1599051221		-	
DW 150 M	DW 150	T 1589070021		T 1589070004	
DW 150 MA	-	T 1589071221		-	
DW VOX 150 M	DW VOX 150	T 1599070021		T 1599070004	
DW VOX 150 MA	-	T 1599071221		-	
-	DW 200	-	-	T 1589080004	
-	DW VOX 200	-	-	T 1599080004	
-	DW 300	-	-	T 1589090004	
-	DW VOX 300	-	-	T 1599090004	