

Vertikale Hochdruckpumpen aus CrNi-Stahl



Technische Merkmale

- **Förderdaten**
 - Fördermedium: klares Wasser oder für Edelstahl 1.4301 geeignete Flüssigkeiten
 - Temperatur: -15°C bis +120°C
 - Betriebsdruck: Ovalflansch: max. 16 bar (PN 16)
Rundflansch: max. 25 bar (PN 25)

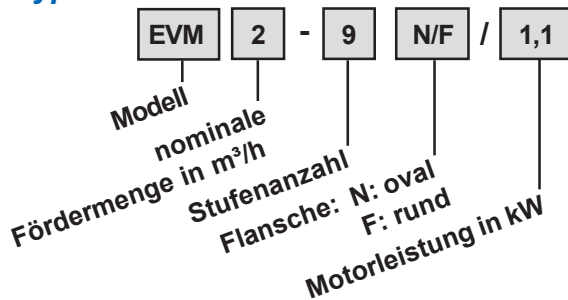
Hauptmerkmale

- Pumpengehäuse aus CrNi-Stahl 1.4301
- Außengehäuse aus CrNi-Stahl 1.4301
- alle medienberührenden Teile aus CrNi-Stahl 1.4301
- maximale Materialstärken für ruhigen Lauf und höchste Korrosionsbeständigkeit
- zusätzliches Lager für problemlose Aufnahme von Axialkräften
- 25% bis 60% höhere Wandstärken als bei vergleichbaren Pumpen garantieren lange Standzeiten auch unter härtesten Bedingungen

Einsatzgebiete

- Druckerhöhung
- Wasserversorgung
- Anlagen- und Apparatebau
- Bewässerung
- Löschwasserversorgung
- Waschanlagen
- Kühl- und Klimaanlage
- industrielle Anwendung

Typenschlüssel



- **Konstruktion**
 - Laufrad: geschlossen
 - Wellendichtung: Gleitringdichtung
 - Lagerung: abgedichtete Rillenkugellager
 - zusätzl. Lager: EVM 2 bis 16 > 1,5 kW
EVM 30 bis 60 > 4,0 kW

- **Werkstoffe**
 - Pumpengehäuse: CrNi-Stahl 1.4301
 - Außengehäuse: CrNi-Stahl 1.4301
 - Laufrad: CrNi-Stahl 1.4301
 - Leitrad: CrNi-Stahl 1.4301
 - Welle: CrNi-Stahl 1.4401
 - Gleitlager: Wolframcarbid
 - Motorträger: Grauguß
 - Fußplatte: Grauguß
 - Motorgehäuse: Alu-Druckguß
 - Schleißringe: EPDM
 - Gleitringdichtung: Kohle/SiC
 - O-Ringe: Viton

- **Motor**
 - Schutzart IP 55
 - Isolationsklasse F
 - 2-polig

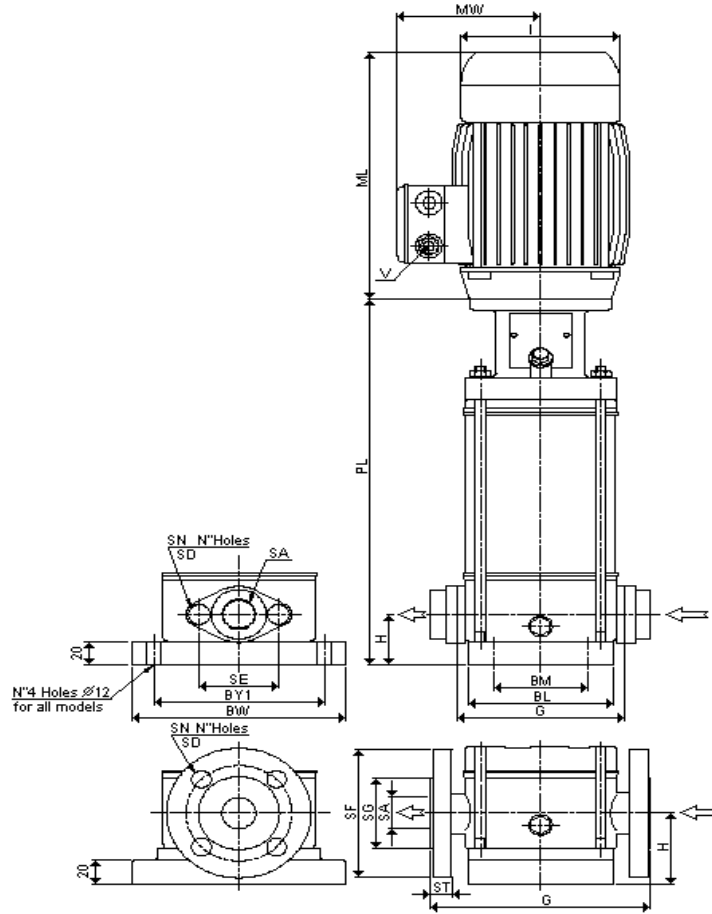
- **Spannung**
 - Wechselstrom: 1~230 V, 50 Hz
(eingebauter Überlastschutz)
 - Drehstrom: bis 4,0 kW 3~230/400 V, 50 Hz
ab 5,5 kW 3~400/690 V, 50 Hz
(Motorschutz bauseits)

Pumpentype		kW	Kondensator µF	Stromaufnahme A			
1~230 V / 50 Hz	3~230/400/690 V / 50 Hz			1~230 V	3~230 V	3~400 V	3~690 V
EVM 2-2N/0,37 M	EVM 2-2N/0,37	0,37	10	3,0	1,65	0,95	-
EVM 2-3N/0,37 M	EVM 2-3N/0,37	0,37	10	3,0	1,65	0,95	-
EVM 2-4N/0,55 M	EVM 2-4N/0,55	0,55	12	3,8	2,34	1,35	-
EVM 2-5N/0,55 M	EVM 2-5N/0,55	0,55	12	3,8	2,34	1,35	-
EVM 2-6N/0,75 M	EVM 2-6N/0,75	0,75	20	5,3	2,8	1,6	-
EVM 2-7N/0,75 M	EVM 2-7N/0,75	0,75	20	5,3	2,8	1,6	-
EVM 2-9N/1,1 M	EVM 2-9N/1,1	1,1	30	6,5	4,0	2,3	-
EVM 2-11N/1,1 M	EVM 2-11N/1,1	1,1	30	6,5	4,0	2,3	-
EVM 2-13N/1,5 M	EVM 2-13N/1,5	1,5	40	9,5	5,7	3,3	-
EVM 2-15N/1,5 M	EVM 2-15N/1,5	1,5	40	9,5	5,7	3,3	-
EVM 2-18F/2,2 M	EVM 2-18F/2,2	2,2	60	13,0	7,6	4,4	-
EVM 2-22F/2,2 M	EVM 2-22F/2,2	2,2	60	13,0	7,6	4,4	-
-	EVM 2-26F/3,0	3,0	-	-	10,9	6,3	-

Vertikale Hochdruckpumpen aus CrNi-Stahl

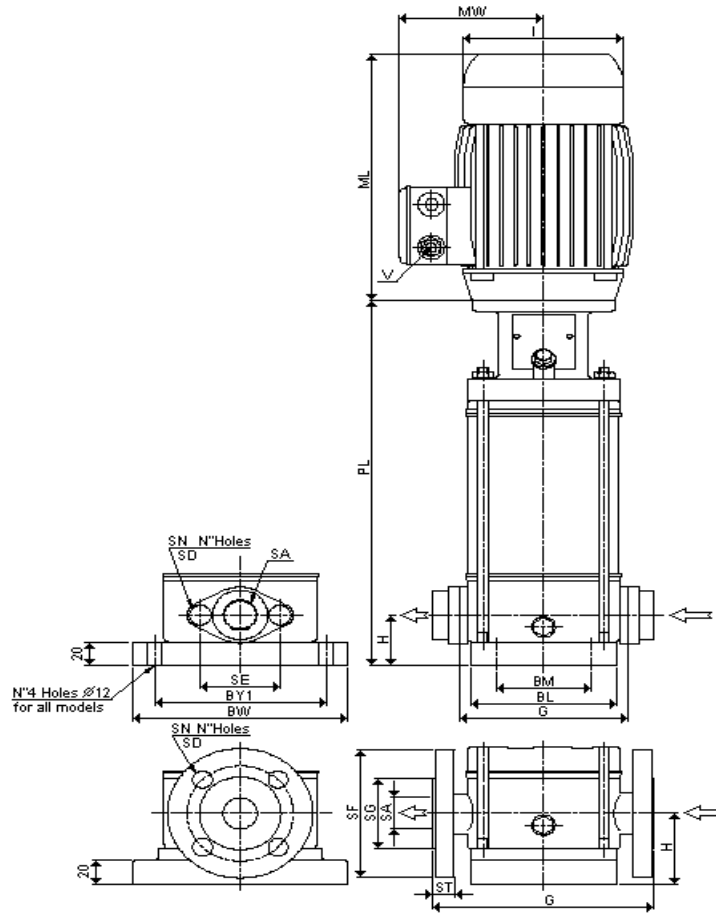
Pumpentype		kW	Kondensator µF	Stromaufnahme A			
1~230 V / 50 Hz	3~230/400/690 V / 50 Hz			1~230 V	3~230 V	3~400 V	3~690 V
EVM 4-2N0,37 M	EVM 4-2N0,37	0,37	10	3,0	1,6	0,95	-
EVM 4-3N0,55 M	EVM 4-3N0,55	0,55	12	3,8	2,3	1,35	-
EVM 4-4N0,75 M	EVM 4-4N0,75	0,75	20	5,3	2,8	1,6	-
EVM 4-5N1,1 M	EVM 4-5N1,1	1,1	30	6,5	4,0	2,3	-
EVM 4-6N1,1 M	EVM 4-6N1,1	1,1	30	6,5	4,0	2,3	-
EVM 4-7N1,5 M	EVM 4-7N1,5	1,5	40	9,5	5,7	3,3	-
EVM 4-8N1,5 M	EVM 4-8N1,5	1,5	40	9,5	5,7	3,3	-
EVM 4-10N2,2 M	EVM 4-10N2,2	2,2	60	13,0	7,6	4,4	-
EVM 4-11N2,2 M	EVM 4-11N2,2	2,2	60	13,0	7,6	4,4	-
EVM 4-12N2,2 M	EVM 4-12N2,2	2,2	60	13,0	7,6	4,4	-
-	EVM 4-14N3,0	3,0	-	-	10,9	6,3	-
-	EVM 4-16N3,0	3,0	-	-	10,9	6,3	-
-	EVM 4-19F4,0	4,0	-	-	14,2	8,2	-
-	EVM 4-22F4,0	4,0	-	-	14,2	8,2	-
EVM 8-2N0,75 M	EVM 8-2N0,75	0,75	20	5,3	2,8	1,6	-
EVM 8-3N1,1 M	EVM 8-3N1,1	1,1	30	6,5	4,0	2,3	-
EVM 8-4N1,5 M	EVM 8-4N1,5	1,5	40	9,5	5,7	3,3	-
EVM 8-5N2,2 M	EVM 8-5N2,2	2,2	60	13,0	7,6	4,4	-
EVM 8-6N2,2 M	EVM 8-6N2,2	2,2	60	13,0	7,6	4,4	-
-	EVM 8-8N3,0	3,0	-	-	7,6	6,3	-
-	EVM 8-10N4,0	4,0	-	-	10,9	8,2	-
-	EVM 8-11N4,0	4,0	-	-	14,2	8,2	-
-	EVM 8-12N5,5	5,5	-	-	-	11,5	6,6
-	EVM 8-14N5,5	5,5	-	-	-	11,5	6,6
-	EVM 8-15F5,5	5,5	-	-	-	11,5	6,6
-	EVM 8-16F7,5	7,5	-	-	-	15,3	8,8
-	EVM 8-18F7,5	7,5	-	-	-	15,3	8,8
-	EVM 8-20F7,5	7,5	-	-	-	15,3	8,8
EVM 16-2F2,2 M	EVM 16-2F2,2	2,2	60	13,0	7,6	4,4	-
-	EVM 16-3F3,0	3,0	-	-	10,9	6,3	-
-	EVM 16-4F4,0	4,0	-	-	14,2	8,2	-
-	EVM 16-5F5,5	5,5	-	-	-	11,5	6,6
-	EVM 16-6F5,5	5,5	-	-	-	11,5	6,6
-	EVM 16-7F7,5	7,5	-	-	-	15,3	8,8
-	EVM 16-8F7,5	7,5	-	-	-	15,3	8,8
-	EVM 16-10F11	11,0	-	-	-	20,4	11,8
-	EVM 16-12F11	11,0	-	-	-	20,4	11,8
-	EVM 16-14F15	15,0	-	-	-	27,6	15,9
-	EVM 16-15F15	15,0	-	-	-	27,6	15,9
-	EVM 16-16F15	15,0	-	-	-	27,6	15,9
-	EVM 30-2F4,0	4,0	-	-	12,9	7,4	-
-	EVM 30-3F5,5	5,5	-	-	-	10,5	6,1
-	EVM 30-4F7,5	7,5	-	-	-	13,9	8,1
-	EVM 30-5F11	11,0	-	-	-	20,0	11,6
-	EVM 30-6F11	11,0	-	-	-	20,0	11,6
-	EVM 30-7F15	15,0	-	-	-	26,5	15,4
-	EVM 30-8F15	15,0	-	-	-	26,5	15,4
-	EVM 30-9F18,5	18,5	-	-	-	32,0	18,6
-	EVM 30-10F18,5	18,5	-	-	-	32,0	18,6
-	EVM 30-11F22	22,0	-	-	-	38,5	22,3
-	EVM 30-12F22	22,0	-	-	-	38,5	22,3
-	EVM 60-2F5,5	5,5	-	-	-	10,5	6,1
-	EVM 60-3F7,5	7,5	-	-	-	13,9	8,1
-	EVM 60-4F11	11,0	-	-	-	20,0	11,6
-	EVM 60-5F15	15,0	-	-	-	26,5	15,4
-	EVM 60-6F15	15,0	-	-	-	26,5	15,4
-	EVM 60-7F18,5	18,5	-	-	-	32,0	18,6
-	EVM 60-8F22	22,0	-	-	-	38,5	22,3

Vertikale Hochdruckpumpen aus CrNi-Stahl



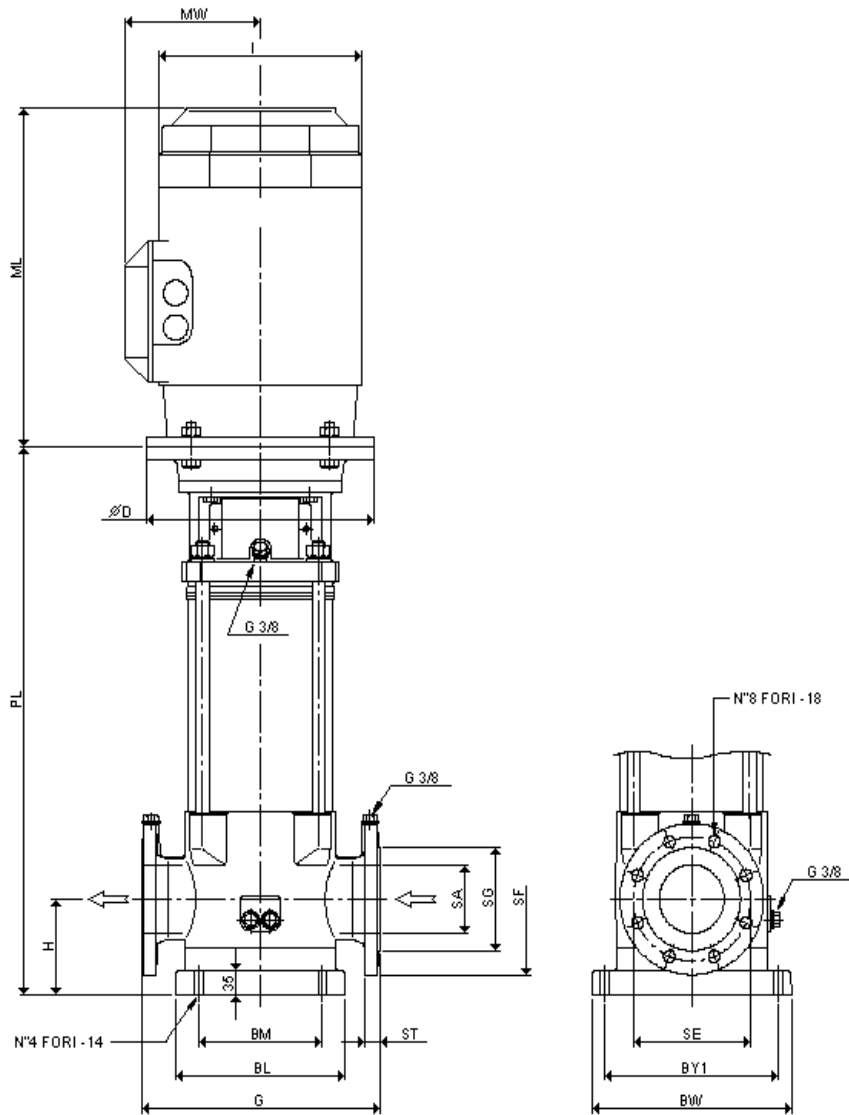
Pumpentype 1~230/400 V 3~230/400 V 3~400/690 V	Dimensionen (mm)																			Gewicht kg					
	MEC	H	PL	ML		G	I		MW		BM	BL	BY1	BW	SA	SG	SE	SF	ST	SN	SD	V	Pumpe ohne Motor	1~	3~
				1~	3~		1	3~	1~	3~															
EVM 2-2N/0,37	71	50	226	185	208	160	140	141	106	102	100	149	180	210	G1"	-	75	-	-	2	M10	PG11	10,7	18,2	17,1
EVM 2-3N/0,37	71	50	247	185	208	160	140	141	106	102	100	149	180	210	G1"	-	75	-	-	2	M10	PG11	11,4	18,9	17,8
EVM 2-4N/0,55	71	50	268	185	208	160	140	141	106	102	100	149	180	210	G1"	-	75	-	-	2	M10	PG11	12,2	20,2	19,5
EVM 2-5N/0,55	71	50	289	185	208	160	140	141	106	102	100	149	180	210	G1"	-	75	-	-	2	M10	PG11	14,7	20,9	20,2
EVM 2-6N/0,75	80	50	320	214	234	160	158	159	121	110	100	149	180	210	G1"	-	75	-	-	2	M10	PG16	13,6	14,6	22,6
EVM 2-7N/0,75	80	50	341	214	234	160	158	159	121	110	100	149	180	210	G1"	-	75	-	-	2	M10	PG16	14,4	25,4	23,4
EVM 2-9N/1,1	80	50	383	214	234	160	158	159	121	110	100	149	180	210	G1"	-	75	-	-	2	M10	PG16	15,9	28,5	26,4
EVM 2-11N/1,1	80	50	425	214	234	160	158	159	121	110	100	149	180	210	G1"	-	75	-	-	2	M10	PG16	17,3	29,9	27,8
EVM 2-13N/1,5	90	50	477	245	250	160	178	180	131	126	100	149	180	210	G1"	-	75	-	-	2	M10	PG16	20,7	39,2	35,7
EVM 2-15N/1,5	90	50	519	245	250	160	178	180	131	126	100	149	180	210	G1"	-	75	-	-	2	M10	PG16	22,2	40,7	37,2
EVM 2-18F/2,2	90	75	607	245	278	250	178	180	131	126	100	149	180	210	25	70	85	120	16	4	14	PG16	27,0	47,0	45,0
EVM 2-22F/2,2	90	75	691	245	278	250	178	180	131	126	100	149	180	210	25	70	85	120	16	4	14	PG16	30,0	50,0	48,0
EVM 2-26F/3,0	100	75	785	-	303	250	-	200	-	135	100	149	180	210	25	70	85	120	16	4	14	PG16	32,9	-	53,9
EVM 4-2N/0,37	71	50	240	185	208	160	140	141	106	102	100	149	180	210	G1 1/4"	-	75	-	-	2	M10	PG11	11,1	18,6	17,5
EVM 4-3N/0,55	71	50	268	185	208	160	140	141	106	102	100	149	180	210	G1 1/4"	-	75	-	-	2	M10	PG11	11,9	19,9	19,2
EVM 4-3N/0,75	80	50	306	214	234	160	158	159	121	110	100	149	180	210	G1 1/4"	-	75	-	-	2	M10	PG16	20,8	23,6	20,8
EVM 4-5N/1,1	80	50	334	214	234	160	158	159	121	110	100	149	180	210	G1 1/4"	-	75	-	-	2	M10	PG16	17,3	25,9	23,0
EVM 4-6N/1,1	80	50	362	214	234	160	178	159	121	110	100	149	180	210	G1 1/4"	-	75	-	-	2	M10	PG16	16,2	26,7	23,8
EVM 4-7N/1,5	90	50	400	245	250	160	178	178	131	126	100	149	180	210	G1 1/4"	-	75	-	-	2	M10	PG16	17,2	35,2	28,7
EVM 4-8N/1,5	90	50	428	245	250	160	178	178	131	126	100	149	180	210	G1 1/4"	-	75	-	-	2	M10	PG16	18,8	36,0	29,5
EVM 4-10N/2,2	90	50	484	245	278	160	178	178	131	126	100	149	180	210	G1 1/4"	-	75	-	-	2	M10	PG16	22,0	37,5	35,0
EVM 4-11N/2,2	90	50	512	245	278	160	178	178	131	126	100	149	180	210	G1 1/4"	-	75	-	-	2	M10	PG16	24,5	38,2	35,7
EVM 4-12N/2,2	90	50	550	245	278	160	-	200	-	135	100	149	180	210	G1 1/4"	-	75	-	-	2	M10	PG16	25,6	39,5	37,5
EVM 4-14N/3,0	100	50	606	-	303	160	-	200	-	135	100	149	180	210	G1 1/4"	-	75	-	-	2	M10	PG16	29,5	-	42,9
EVM 4-16N/3,0	100	50	662	-	303	160	-	221	-	146	100	149	180	210	G1 1/4"	-	75	-	-	2	M10	PG16	30,5	-	44,4
EVM 4-19F/4,0	112	75	771	-	301	250	-	221	-	146	100	149	180	210	G1 1/4"	-	75	-	-	2	M10	PG16	29,2	-	51,2
EVM 4-22F/4,0	112	75	855	-	301	250	158	159	121	110	100	149	180	210	G1 1/4"	-	75	-	-	2	M10	PG16	31,5	-	53,5

Vertikale Hochdruckpumpen aus CrNi-Stahl



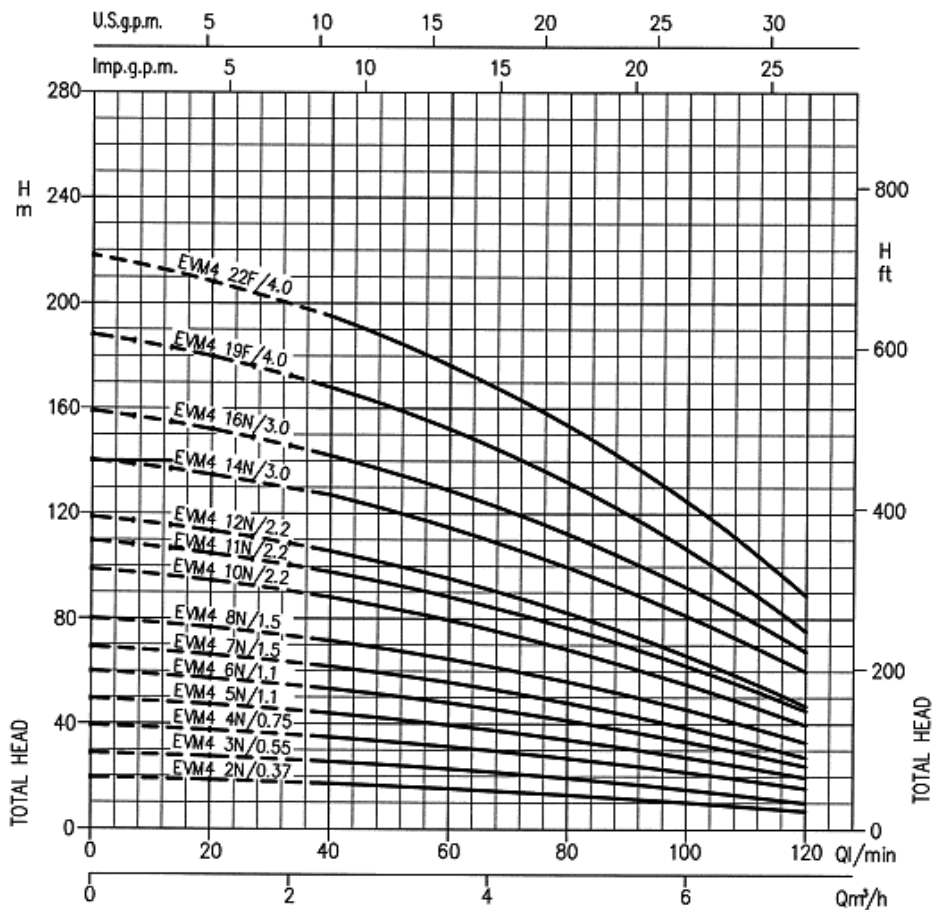
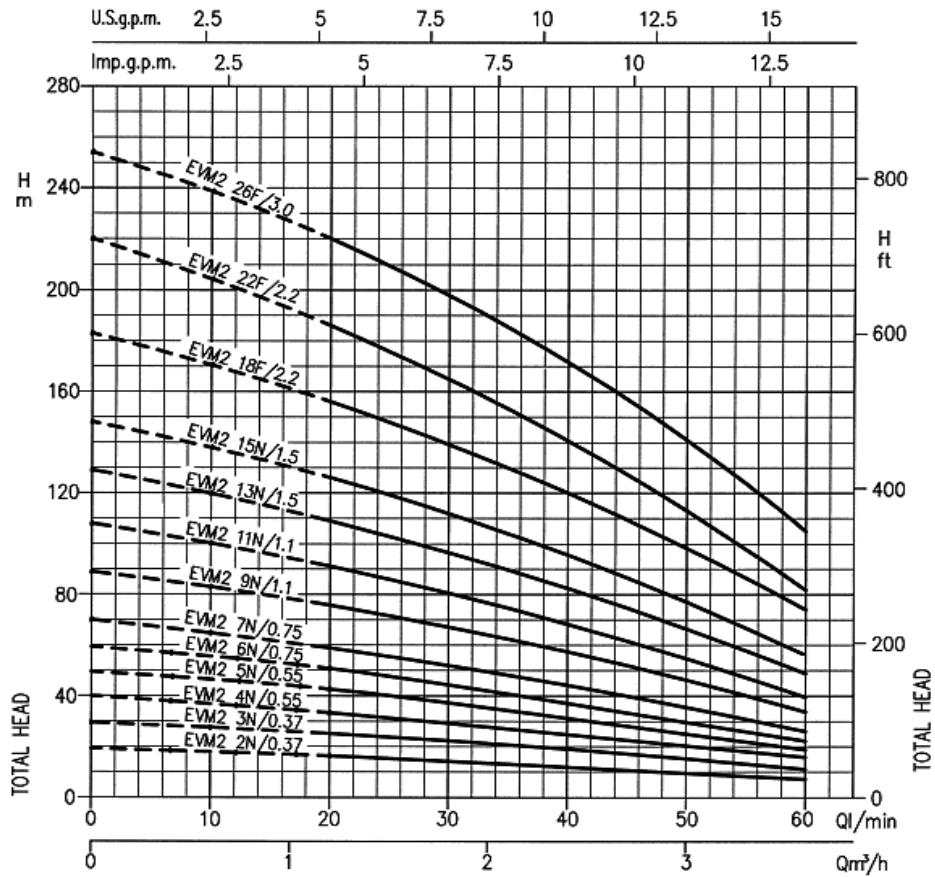
Pum pentype 1~230/400 V 3~230/400 V 3~400/690 V	Dimensionen (mm)																			Gewicht kg					
	MEC	H	PL	ML		G	I		MW		BM	BL	BY1	BW	SA	SG	SE	SF	ST	SN	SD	V	Pumpe ohne Motor	1~	3~
				1~	3~		1	3~	1~	3~															
EVM 8-2N/0,75	80	80	327	214	234,0	200	158	159	121	110,0	130	190	215	250	32	78	100	140	16	4	14	PG16	18,6	29,6	26,8
EVM 8-3N/1,1	80	80	357	214	234,0	200	178	180	131	126,0	130	190	215	250	25	78	100	140	16	4	14	PG16	19,5	30,5	29,2
EVM 8-4N/1,5	90	80	397	245	250,0	200	178	180	131	126,0	130	190	215	250	G1 1/2"	-	100	-	-	2	M12	PG16	26,9	38,9	32,4
EVM 8-5N/2,2	90	80	427	245	278,0	200	178	180	131	126,0	130	190	215	250	G1 1/2"	-	100	-	-	2	M12	PG16	25,2	41,3	37,3
EVM 8-6N/2,2	90	80	457	245	278,0	200	-	200	-	135,0	130	190	215	250	G1 1/2"	-	100	-	-	2	M12	PG16	27,2	42,3	38,3
EVM 8-8N/3,0	100	80	527	-	303,0	200	-	221	-	146,0	130	190	215	250	G1 1/2"	-	100	-	-	2	M12	PG16	24,1	-	44,1
EVM 8-10N/4,0	112	80	617	-	301,0	200	-	221	-	146,0	130	190	215	250	G1 1/2"	-	100	-	-	2	M12	PG16	26,0	-	48,0
EVM 8-11N/4,0	112	80	647	-	301,0	200	-	261	-	163,5	130	190	215	250	G1 1/2"	-	100	-	-	2	M12	PG16	26,9	-	48,9
EVM 8-12N/5,5	132	80	667	-	367,0	200	-	261	-	163,5	130	190	215	250	G1 1/2"	-	100	-	-	2	M12	PG21	59,6	-	60,3
EVM 8-14N/5,5	132	80	727	-	367,0	200	-	261	-	163,5	130	190	215	250	G1 1/2"	-	100	-	-	2	M12	PG21	62,8	-	32,2
EVM 8-15F/5,5	132	80	757	-	367,0	280	-	261	-	163,5	130	190	215	250	G1 1/2"	-	100	-	-	2	M12	PG21	65,0	-	66,8
EVM 8-16F/7,5	132	80	787	-	367,0	280	-	261	-	163,5	130	190	215	250	G1 1/2"	-	100	-	-	2	M12	PG21	59,0	-	74,2
EVM 8-18F/7,5	132	80	847	-	367,0	280	-	261	-	163,5	130	190	215	250	40	88	110	150	18	4	19	PG21	60,5	-	76,1
EVM 8-20F/7,5	132	80	907	-	367,0	280	-	261	-	163,5	130	190	215	250	40	88	110	150	18	4	19	PG21	61,0	-	77,9
EVM 16-2F/2,2	90	90	367	245	278,0	300	178	180	131	126,0	130	190	215	250	40	88	110	150	18	4	19	PG16	34,0	48,0	44,0
EVM 16-3F/3,0	100	90	417	-	303,0	300	-	200	-	135,0	130	190	215	250	40	88	110	150	18	4	19	PG16	36,0	-	49,1
EVM 16-4F/4,0	112	90	457	-	301,0	300	-	221	-	146,0	130	190	215	250	50	102	125	165	18	4	18	PG16	38,5	-	62,0
EVM 16-5F/5,5	132	90	517	-	367,0	300	-	261	-	163,5	130	190	215	250	50	102	125	165	18	4	18	PG21	48,2	-	63,8
EVM 16-6F/5,5	132	90	557	-	367,0	300	-	261	-	163,5	130	190	215	250	50	102	125	165	18	4	18	PG21	49,0	-	95,5
EVM 16-7F/7,5	132	90	597	-	367,0	300	-	261	-	163,5	130	190	215	250	50	102	125	165	18	4	18	PG21	51,5	-	97,5
EVM 16-8F/7,5	132	90	637	-	367,0	300	-	261	-	163,5	130	190	215	250	50	102	125	165	18	4	18	PG21	53,0	-	98,8
EVM 16-10F/11	160	90	747	-	492,5	300	-	310	-	208,5	130	190	215	250	50	102	125	165	18	4	18	PG29	64,0	-	138,0
EVM 16-12F/11	160	90	827	-	492,5	300	-	310	-	208,5	130	190	215	250	50	102	125	165	18	4	18	PG29	62,0	-	139,2
EVM 16-14F/15	160	90	907	-	492,5	300	-	310	-	208,5	130	190	215	250	50	102	125	165	18	4	18	PG29	70,5	-	140,2
EVM 16-15F/15	160	90	947	-	492,5	300	-	310	-	208,5	130	190	215	250	50	102	125	165	18	4	18	PG29	70,2	-	141,2
EVM 16-16F/15	160	90	987	-	492,5	300	-	310	-	208,5	130	190	215	250	50	102	125	165	18	4	18	PG29	74,0	-	142,2

Vertikale Hochdruckpumpen aus CrNi-Stahl

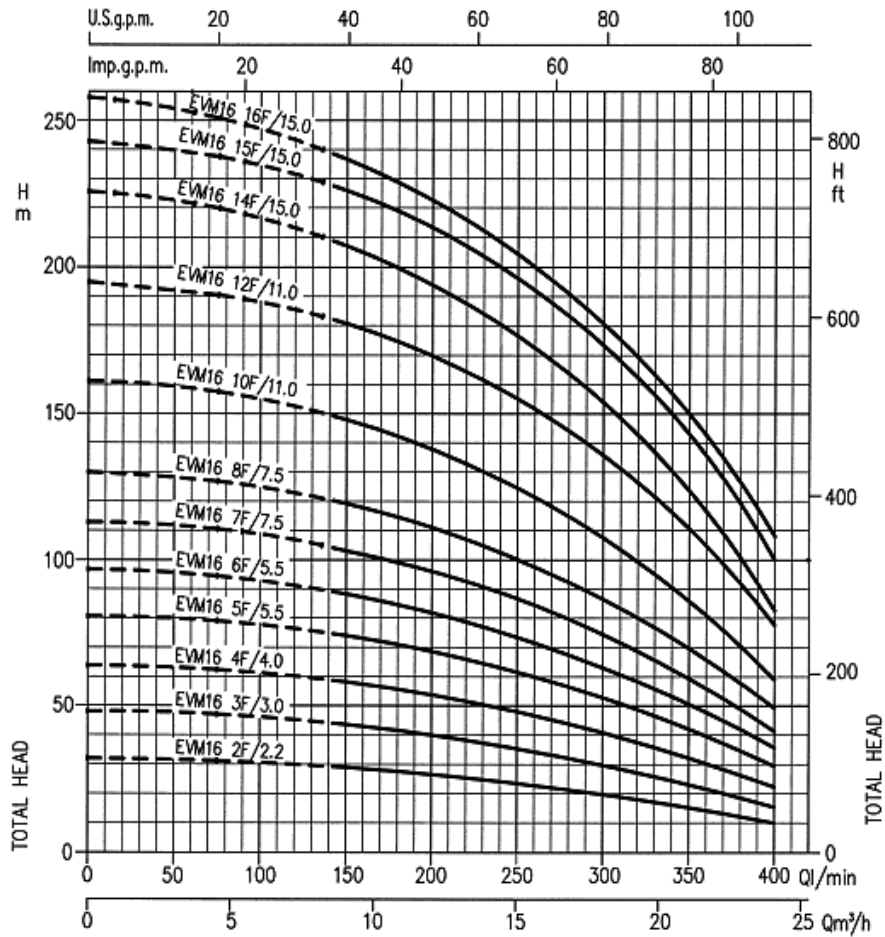
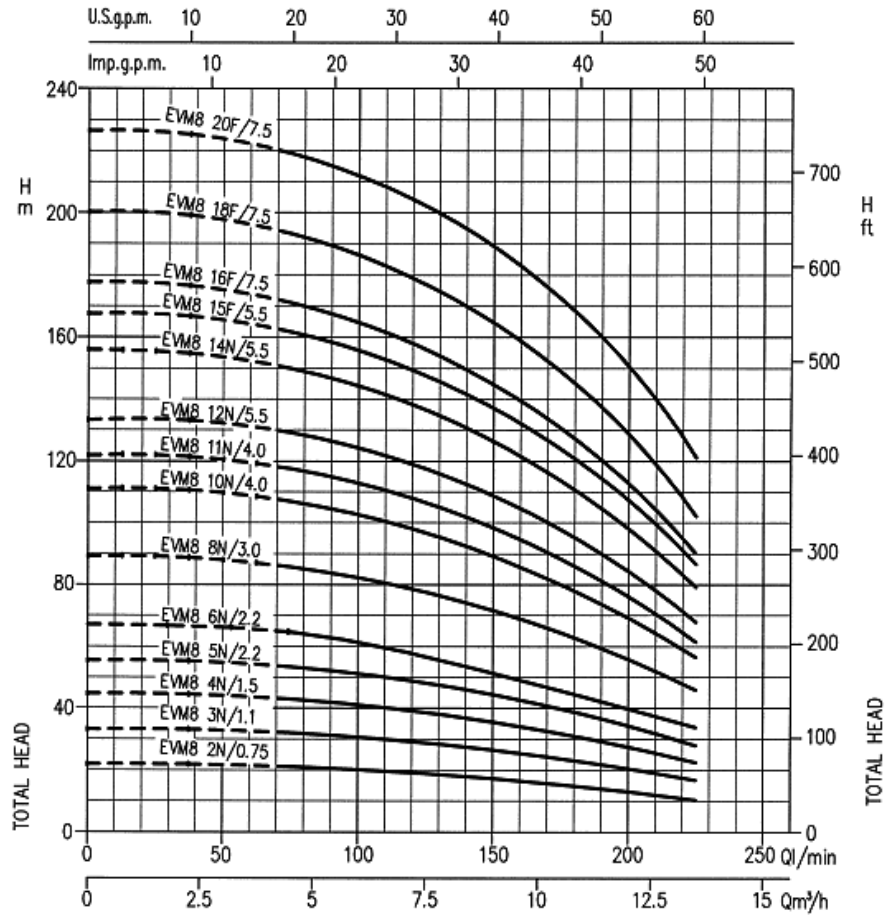


Pumpentype 3~230/400 V 3~400/690 V	Motor- Bgr.	Dimensionen (mm)																Gewicht	
		H	PL	ML	D	G	I	MW	SA	SG	SE	SF	ST	BL	BW	BM	BY1	Pumpe	Motor
EVM 30-2F/4	112	105	502,0	301,0	250	320	221	146,0	65	122	145	185	22	210	280	170	240	60,5	25
EVM 30-3F/5,5	132	105	571,0	367,0	300	320	261	163,5	65	122	145	185	22	210	280	170	240	75,5	37
EVM 30-4F/7,5	132	105	619,0	367,0	300	320	310	163,5	65	122	145	185	22	210	280	170	240	79,0	42
EVM 30-5F/11	160	105	697,0	289,0	350	320	310	208,5	65	122	145	185	22	210	280	170	240	93,0	73
EVM 30-6F/11	160	105	745,0	492,5	350	320	310	208,5	65	122	145	185	22	210	280	170	240	96,0	73
EVM 30-7F/15	160	105	793,0	492,5	350	320	310	208,5	65	122	145	185	22	210	280	170	240	100,0	84
EVM 30-8F/15	160	105	841,0	492,5	350	320	310	208,5	65	122	145	185	22	210	280	170	240	103,0	84
EVM 30-9F/18,5	160	105	889,0	492,5	350	320	310	208,5	65	122	145	185	22	210	280	170	240	106,5	94
EVM 30-10F/18,5	160	105	937,0	492,5	350	320	310	208,5	65	122	145	185	22	210	280	170	240	110,0	94
EVM 30-11F/22	180	105	985,0	492,5	350	320	360	223,5	65	122	145	185	22	210	280	170	240	115,5	119
EVM 30-12F/22	132	105	1033,0	492,5	350	320	360	223,5	65	122	145	185	22	210	280	170	240	119,0	119
EVM 60-2F/5,5	132	140	623,5	367,0	300	365	361	163,5	100	150	180	220	24	260	306	190	266	84,5	37
EVM 60-3F/7,5	160	140	695,5	367,0	300	365	261	163,5	100	150	180	220	24	260	306	190	266	88,5	42
EVM 60-4F/11	160	140	797,5	492,5	350	365	310	208,5	100	150	180	220	24	260	306	190	266	104,0	73
EVM 60-5F/15	160	140	869,5	492,5	350	365	310	208,5	100	150	180	220	24	260	306	190	266	108,0	84
EVM 60-6F/15	160	140	941,5	492,5	350	365	310	208,5	100	150	180	220	24	260	306	190	266	112,0	84
EVM 60-7F/18,5	160	140	1013,5	492,5	350	365	310	208,5	100	150	180	220	24	260	306	190	266	116,0	94
EVM 60-2F/5,5	180	140	1085,5	570,0	350	365	360	223,5	100	150	180	220	24	260	306	190	266	123,0	119

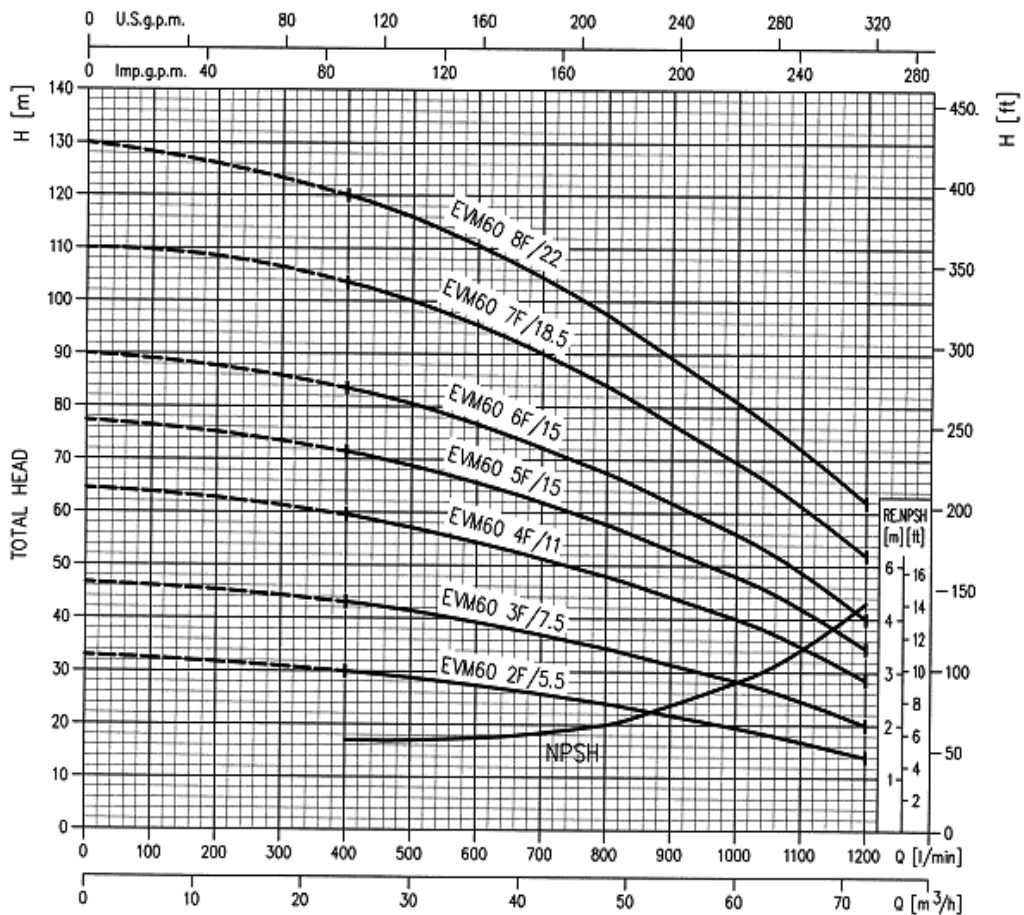
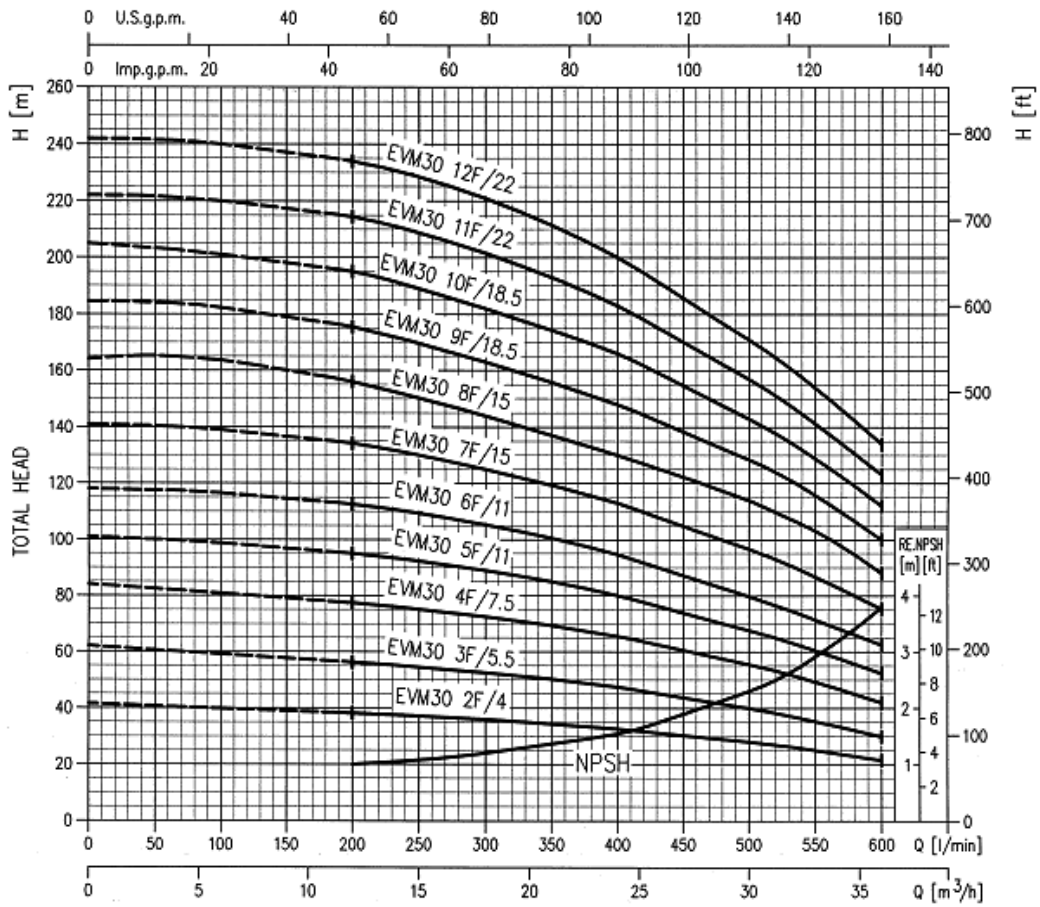
Vertikale Hochdruckpumpen aus CrNi-Stahl



Vertikale Hochdruckpumpen aus CrNi-Stahl



Vertikale Hochdruckpumpen aus CrNi-Stahl



Vertikale Hochdruckpumpen aus CrNi-Stahl

Pumpentype		Artikel Nr.	Preis	Artikel Nr.	Preis
1~230 V / 50 Hz	3~230/400/690 V / 50 Hz	1~230 V / 50 Hz	€	3~230/400/690 V / 50 Hz	€
EVM 2-2N0,37 M	EVM 2-2N0,37	K 1050020000		K 1050020004	
EVM 2-3N0,37 M	EVM 2-3N0,37	K 1051020000		K 1050020104	
EVM 2-4N0,55 M	EVM 2-4N0,55	K 1050030000		K 1050030004	
EVM 2-5N0,55 M	EVM 2-5N0,55	K 1051030000		K 1050030104	
EVM 2-6N0,75 M	EVM 2-6N0,75	K 1050050000		K 1050050004	
EVM 2-7N0,75 M	EVM 2-7N0,75	K 1051050000		K 1050050104	
EVM 2-9N1,1 M	EVM 2-9N1,1	K 1050070000		K 1050070004	
EVM 2-11N1,1 M	EVM 2-11N1,1	K 1051070000		K 1050070107	
EVM 2-13N1,5 M	EVM 2-13N1,5	K 1050080000		K 1050080004	
EVM 2-15N1,5 M	EVM 2-15N1,5	K 1051080000		K 1050080104	
EVM 2-18F/2,2 M	EVM 2-18F/2,2	K 1050100000		K 1050100004	
EVM 2-22F/2,2 M	EVM 2-22F/2,2	K 1051100000		K 1050100104	
-	EVM 2-26F/3,0	-	-	K 1050110004	
EVM 4-2N0,37 M	EVM 4-2N0,37	K 1060020000		K 1060020004	
EVM 4-3N0,55 M	EVM 4-3N0,55	K 1060030000		K 1060030004	
EVM 4-4N0,75 M	EVM 4-4N0,75	K 1060050000		K 1060050004	
EVM 4-5N1,1 M	EVM 4-5N1,1	K 1060070000		K 1060070004	
EVM 4-6N1,1 M	EVM 4-6N1,1	K 1061070000		K 1060070104	
EVM 4-7N1,5 M	EVM 4-7N1,5	K 1060080000		K 1060080004	
EVM 4-8N1,5 M	EVM 4-8N1,5	K 1061080000		K 1060080104	
EVM 4-10N/2,2 M	EVM 4-10N/2,2	K 1060100000		K 1060100004	
EVM 4-11N/2,2 M	EVM 4-11N/2,2	K 1061100000		K 1060100104	
EVM 4-12N/2,2 M	EVM 4-12N/2,2	K 1062100000		K 1060100204	
-	EVM 4-14N/3,0	-	-	K 1060110004	
-	EVM 4-16N/3,0	-	-	K 1060110104	
-	EVM 4-19F/4,0	-	-	K 1060120004	
-	EVM 4-22F/4,0	-	-	K 1060120104	
EVM 8-2N0,75 M	EVM 8-2N0,75	K 1070050000		K 1070050004	
EVM 8-3N1,1 M	EVM 8-3N1,1	K 1070070000		K 1070070004	
EVM 8-4N1,5 M	EVM 8-4N1,5	K 1070080000		K 1070080004	
EVM 8-5N/2,2 M	EVM 8-5N/2,2	K 1070100000		K 1070100004	
EVM 8-6N/2,2 M	EVM 8-6N/2,2	K 1071100000		K 1070100104	
-	EVM 8-8N/3,0	-	-	K 1070110004	
-	EVM 8-10N/4,0	-	-	K 1070120004	
-	EVM 8-11N/4,0	-	-	K 1070120104	
-	EVM 8-12N/5,5	-	-	K 1070130006	
-	EVM 8-14N/5,5	-	-	K 1070130106	
-	EVM 8-15F/5,5	-	-	K 1070130206	
-	EVM 8-16F/7,5	-	-	K 1070140006	
-	EVM 8-18F/7,5	-	-	K 1070140106	
-	EVM 8-20F/7,5	-	-	K 1070140206	

Vertikale Hochdruckpumpen aus CrNi-Stahl

umpentype		Artikel Nr.	Preis	Artikel Nr.	Preis
1~230 V / 50 Hz	3~230/400/690 V / 50 Hz	1~230 V / 50 Hz	€	3~230/400/690 V / 50 Hz	€
EVM 16-2F/2,2 M	EVM 16-2F/2,2	K 1080100000		K 1080100004	
-	EVM 16-3F/3,0	-	-	K 1080110004	
-	EVM 16-4F/4,0	-	-	K 1080120004	
-	EVM 16-5F/5,5	-	-	K 1080130006	
-	EVM 16-6F/5,5	-	-	K 1080130106	
-	EVM 16-7F/7,5	-	-	K 1080140006	
-	EVM 16-8F/7,5	-	-	K 1080140106	
-	EVM 16-10F/11	-	-	K 1080160006	
-	EVM 16-12F/11	-	-	K 1080160106	
-	EVM 16-14F/15	-	-	K 1080170006	
-	EVM 16-15F/15	-	-	K 1080170106	
-	EVM 16-16F/15	-	-	K 1080170206	
-	EVM 30-2F/4,0	-	-	K 2030120004	
-	EVM 30-3F/5,5	-	-	K 2030130004	
-	EVM 30-4F/7,5	-	-	K 2030140004	
-	EVM 30-5F/11	-	-	K 2030160004	
-	EVM 30-6F/11	-	-	K 2030160104	
-	EVM 30-7F/15	-	-	K 2030170004	
-	EVM 30-8F/15	-	-	K 2030170104	
-	EVM 30-9F/18,5	-	-	K 2030180004	
-	EVM 30-10F/18,5	-	-	K 2030180104	
-	EVM 30-11F/22	-	-	K 2030190004	
-	EVM 30-12F/22	-	-	K 2030190104	
-	EVM 60-2F/5,5	-	-	K 2040130004	
-	EVM 60-3F/7,5	-	-	K 2040140004	
-	EVM 60-4F/11	-	-	K 2040160004	
-	EVM 60-5F/15	-	-	K 2040170004	
-	EVM 60-6F/15	-	-	K 2040170104	
-	EVM 60-7F/18,5	-	-	K 2040180004	
-	EVM 60-8F/22	-	-	K 2040190004	

Zubehör:

Bezeichnung		Material	Artikel Nr.	Preis €
Flanschsatz oval für EVM 2	DN 25, 1" I.G., 16 bar	verzinkt	K 364400030	
Flanschsatz oval für EVM 2	DN 25, 1" I.G., 16 bar	A304	K 364400005	
Flanschsatz rund für EVM 2	DN 25, 1" I.G., 25 bar	verzinkt	K 364400021	
Flanschsatz rund für EVM 2	DN 25, 1" I.G., 25 bar	A316	K 364400026	
Flanschsatz oval für EVM 4	DN 32, 1 1/4" I.G., 16 bar	verzinkt	K 364400031	
Flanschsatz oval für EVM 4	DN 32, 1 1/4" I.G., 16 bar	A304	K 364400009	
Flanschsatz rund für EVM 4	DN 32, 1 1/4" I.G., 25 bar	verzinkt	K 364400022	
Flanschsatz rund für EVM 4	DN 32, 1 1/4" I.G., 25 bar	A316	K 364400027	
Flanschsatz oval für EVM 8	DN 40, 1 1/2" I.G., 16 bar	verzinkt	K 364400033	
Flanschsatz oval für EVM 8	DN 40, 1 1/2" I.G., 16 bar	A304	K 364400010	
Flanschsatz rund für EVM 8	DN 40, 1 1/2" I.G., 25 bar	verzinkt	K 364400023	
Flanschsatz rund für EVM 8	DN 40, 1 1/2" I.G., 25 bar	A316	K 364400028	
Flanschsatz rund für EVM 16	DN 50, 2" I.G., 25 bar	verzinkt	K 364400024	
Flanschsatz rund für EVM 16	DN 50, 2" I.G., 25 bar	A316	K 364400029	
Flanschsatz rund für EVM 30	DN 65	verzinkt	K 364400070	
Flanschsatz rund für EVM 30	DN 65	A316	K 364300070	
Flanschsatz rund für EVM 60	DN 100	verzinkt	K 364400071	
Flanschsatz rund für EVM 60	DN 100	A316	K 364300071	