

Vert. Hochdruckpumpen aus CrNi-Stahl und Grauguß



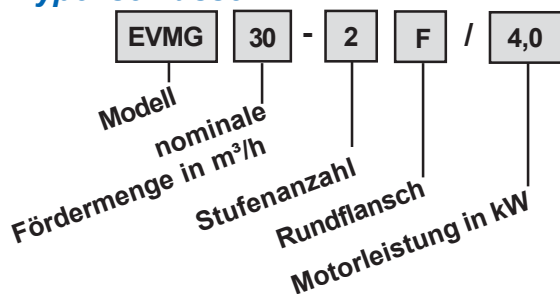
Hauptmerkmale

- Außengehäuse aus CrNi-Stahl 1.4301
- alle medienberührenden Teile aus (bis auf das untere Pumpengehäuse) CrNi-Stahl 1.4301
- maximale Materialstärken für ruhigen Lauf und höchste Korrosionsbeständigkeit
- zusätzliches Lager für problemlose Aufnahme von Axialkräften
- 25% bis 60% höhere Wandstärken als bei vergleichbaren Pumpen garantieren lange Standzeiten auch unter härtesten Bedingungen

Einsatzgebiete

- Druckerhöhung
- Wasserversorgung
- Anlagen- und Apparatebau
- Bewässerung
- Löschwasserversorgung
- Waschanlagen
- Kühl- und Klimaanlage
- industrielle Anwendung

Typenschlüssel

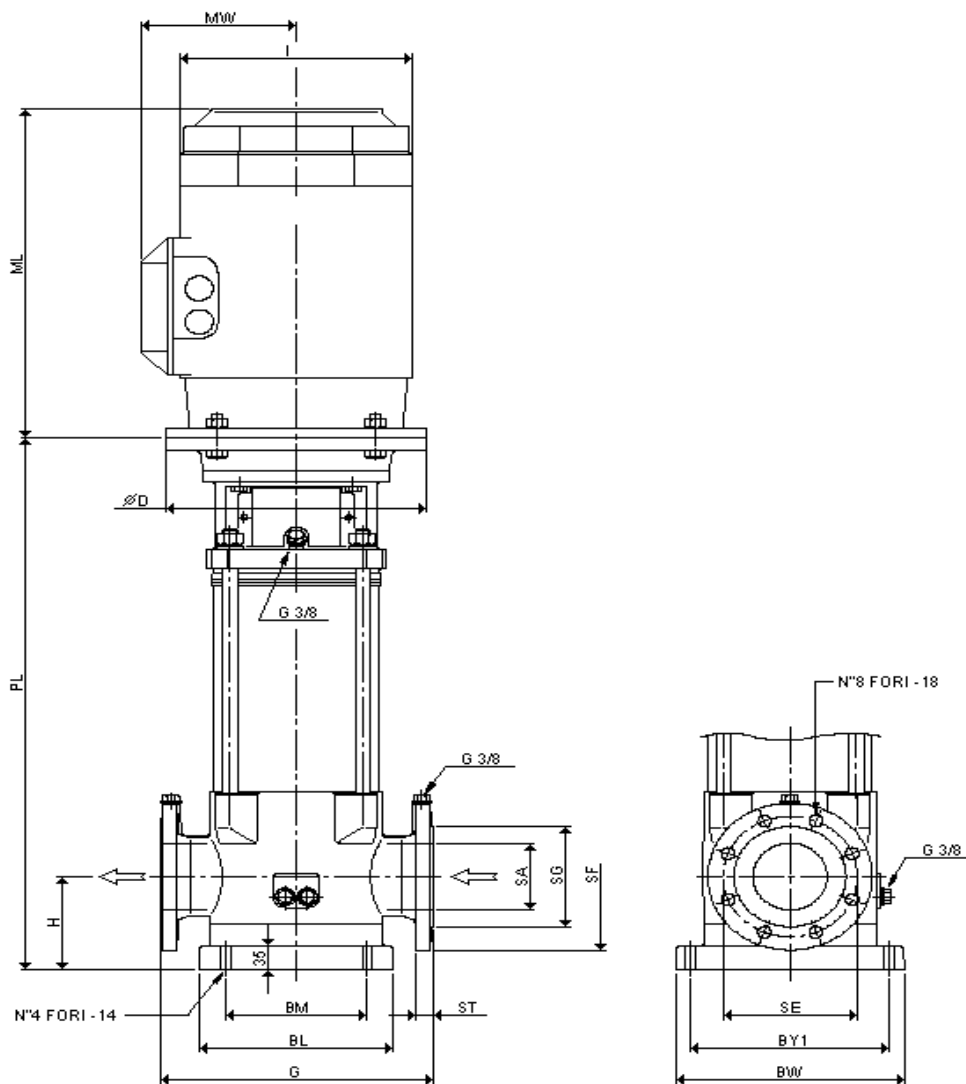


Technische Merkmale

- **Förderdaten**
 - Fördermedium: klares Wasser oder für Edelstahl 1.4301 / Grauguß geeignete Flüssigkeiten
 - Temperatur: -15°C bis +120°C
 - Betriebsdruck: EVMG 30: max. 25 bar (PN 25)
EVMG 60: max. 16 bar (PN 16)
- **Konstruktion**
 - Laufrad: geschlossen
 - Wellendichtung: Gleitringdichtung
 - Lagerung: abgedichtete Rillenkugellager
 - zusätzl. Lager: > 4,0 kW
- **Werkstoffe**
 - Pumpengehäuse: Grauguß
 - Außengehäuse: CrNi-Stahl 1.4301
 - Laufrad: CrNi-Stahl 1.4301
 - Leitrad: CrNi-Stahl 1.4301
 - Welle: CrNi-Stahl 1.4401
 - Gleitlager: Wolframcarbid
 - Motorträger: Grauguß
 - Fußplatte: Grauguß
 - Motorgehäuse: Alu-Druckguß
 - Schleißringe: EPDM
 - Gleitringdichtung: Kohle/SiC
 - O-Ringe: Viton
- **Motor**
 - Schutzart IP 55
 - Isolationsklasse F
 - 2-polig
- **Spannung**
 - Drehstrom: bis 4,0 kW 3~230/400 V, 50 Hz
ab 5,5 kW 3~400/690 V, 50 Hz
(Motorschutz bauseits)

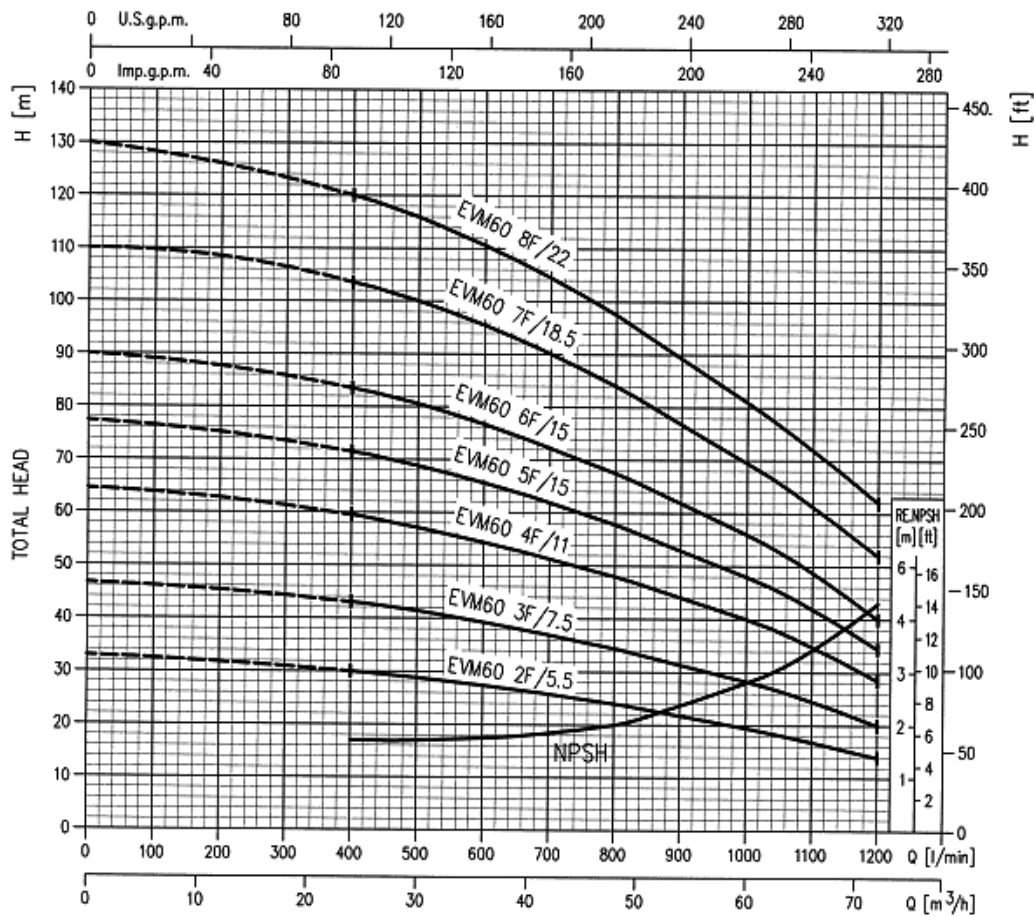
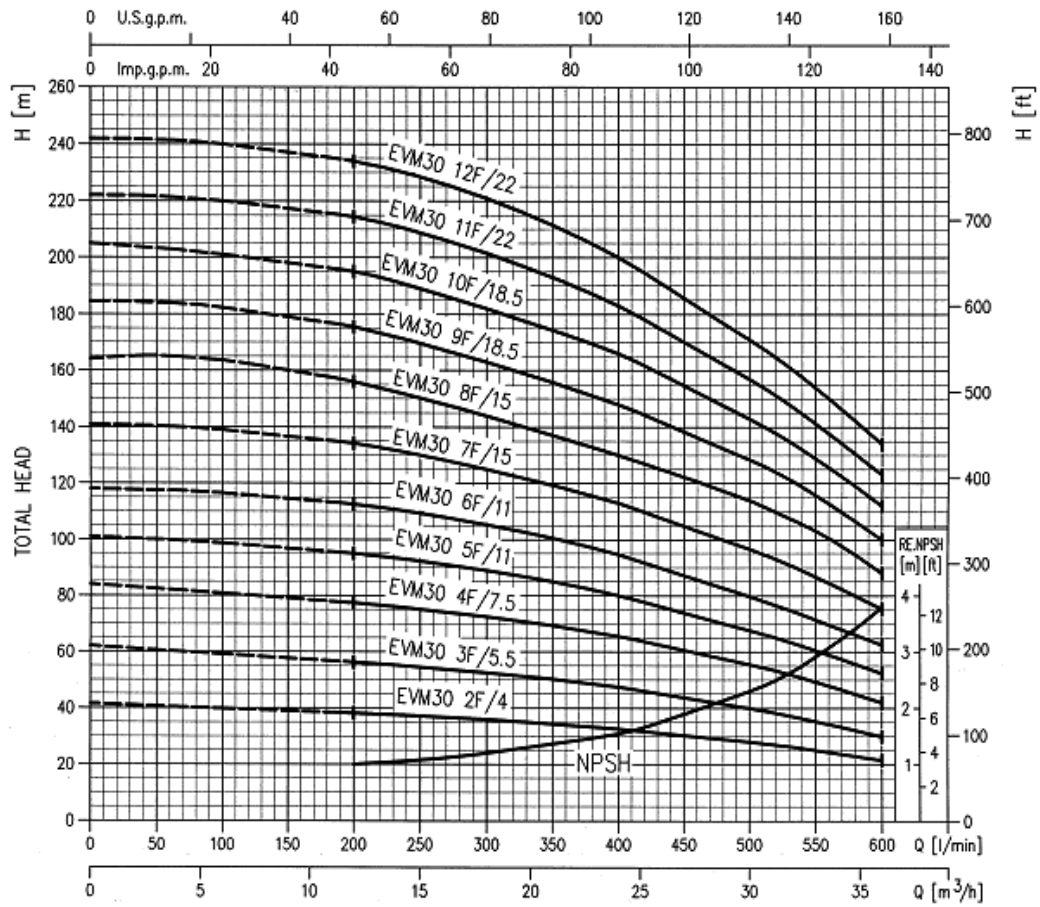
Pumpentype 3~230/400/690 V / 50 Hz	kW	Stromaufnahme A		
		3~230 V	3~400 V	3~690 V
EVMG 30-2F/4,0	4,0	12,9	7,4	-
EVMG 30-3F/5,5	5,5	-	10,5	6,1
EVMG 30-4F/7,5	7,5	-	13,9	8,1
EVMG 30-5F/11	11,0	-	20,0	11,6
EVMG 30-6F/11	11,0	-	20,0	11,6
EVMG 30-7F/15	15,0	-	26,5	15,4
EVMG 30-8F/15	15,0	-	26,5	15,4
EVMG 30-9F/18,5	18,5	-	32,0	18,6
EVMG 30-10F/18,5	18,5	-	32,0	18,6
EVMG 30-11F/22	22,0	-	38,5	22,3
EVMG 30-12F/22	22,0	-	38,5	22,3

Pumpentype 3~400/690 V / 50 Hz	kW	Stromaufnahme A	
		3~400 V	3~690 V
EVMG 60-2F/5,5	5,5	10,5	6,1
EVMG 60-3F/7,5	7,5	13,9	8,1
EVMG 60-4F/11	11,0	20,0	11,6
EVMG 60-5F/15	15,0	26,5	15,4
EVMG 60-6F/15	15,0	26,5	15,4
EVMG 60-7F/18,5	18,5	32,0	18,6
EVMG 60-8F/22	22,0	38,5	22,3



Pumpentype 3~230/400 V 3~400/690 V	Motor Bgr.	Dimensionen (mm)																Gewicht	
		H	PL	ML	D	G	I	MW	SA	SG	SE	SF	ST	BL	BW	BM	BY1	Pumpe	Motor
EVMG 30-2F/4	112	105	502,0	301,0	250	320	221	146,0	65	122	145	185	22	210	280	170	240	60,5	25
EVMG 30-3F/5,5	132	105	571,0	367,0	300	320	261	163,5	65	122	145	185	22	210	280	170	240	75,5	37
EVMG 30-4F/7,5	132	105	619,0	367,0	300	320	310	163,5	65	122	145	185	22	210	280	170	240	79,0	42
EVMG 30-5F/11	160	105	697,0	289,0	350	320	310	208,5	65	122	145	185	22	210	280	170	240	93,0	73
EVMG 30-6F/11	160	105	745,0	492,5	350	320	310	208,5	65	122	145	185	22	210	280	170	240	96,0	73
EVMG 30-7F/15	160	105	793,0	492,5	350	320	310	208,5	65	122	145	185	22	210	280	170	240	100,0	84
EVMG 30-8F/15	160	105	841,0	492,5	350	320	310	208,5	65	122	145	185	22	210	280	170	240	103,0	84
EVMG 30-9F/18,5	160	105	889,0	492,5	350	320	310	208,5	65	122	145	185	22	210	280	170	240	106,5	94
EVMG 30-10F/18,5	160	105	937,0	492,5	350	320	310	208,5	65	122	145	185	22	210	280	170	240	110,0	94
EVMG 30-11F/22	180	105	985,0	492,5	350	320	360	223,5	65	122	145	185	22	210	280	170	240	115,5	119
EVMG 30-12F/22	132	105	1033,0	492,5	350	320	360	223,5	65	122	145	185	22	210	280	170	240	119,0	119
EVMG 60-2F/5,5	132	140	623,5	367,0	300	365	361	163,5	100	150	180	220	24	260	306	190	266	84,5	37
EVMG 60-3F/7,5	160	140	695,5	367,0	300	365	261	163,5	100	150	180	220	24	260	306	190	266	88,5	42
EVMG 60-4F/11	160	140	797,5	492,5	350	365	310	208,5	100	150	180	220	24	260	306	190	266	104,0	73
EVMG 60-5F/15	160	140	869,5	492,5	350	365	310	208,5	100	150	180	220	24	260	306	190	266	108,0	84
EVMG 60-6F/15	160	140	941,5	492,5	350	365	310	208,5	100	150	180	220	24	260	306	190	266	112,0	84
EVMG 60-7F/18,5	160	140	1013,5	492,5	350	365	310	208,5	100	150	180	220	24	260	306	190	266	116,0	94
EVMG 60-2F/5,5	180	140	1085,5	570,0	350	365	360	223,5	100	150	180	220	24	260	306	190	266	123,0	119

Vert. Hochdruckpumpen aus CrNi-Stahl und Grauguß



Pumpentype 3~230/400/690 V / 50 Hz	Artikel Nr. 3~230/400/690 V / 50 Hz	Preis €
EVMG 30-2F/4,0	K 2010120004	
EVMG 30-3F/5,5	K 2010130004	
EVMG 30-4F/7,5	K 2010140004	
EVMG 30-5F/11	K 2010160004	
EVMG 30-6F/11	K 2010160104	
EVMG 30-7F/15	K 2010170004	
EVMG 30-8F/15	K 2010170104	
EVMG 30-9F/18,5	K 2010180004	
EVMG 30-10F/18,5	K 2010180104	
EVMG 30-11F/22	K 2010190004	
EVMG 30-12F/22	K 2010190104	
EVMG 60-2F/5,5	K 2020130004	
EVMG 60-3F/7,5	K 2020140004	
EVMG 60-4F/11	K 2020160004	
EVMG 60-5F/15	K 2020170004	
EVMG 60-6F/15	K 2020170104	
EVMG 60-7F/18,5	K 2020180004	
EVMG 60-8F/22	K 2020190004	

Zubehör:

Bezeichnung		Material	Artikel Nr.	Preis €
Flanschsatz rund für EVM 30	DN 65	verzinkt	K 364400070	
Flanschsatz rund für EVM 30	DN 65	A316	K 364300070	
Flanschsatz rund für EVM 60	DN 100	verzinkt	K 364400071	
Flanschsatz rund für EVM 60	DN 100	A316	K 364300071	