

5“ Unterwasserpumpen mit CrNi-Stahlmantel



Hauptmerkmale

- Arbeitsdruck bis 10 bar
- unterer Lagerträger aus Bronzeguß
- doppelte Gleitringdichtung in Ölvorlage (Kohle/SiC und Kohle/Keramik)
- stationärer und mobiler Einsatz
- automatischer Betrieb (über Schwimmerschalter)

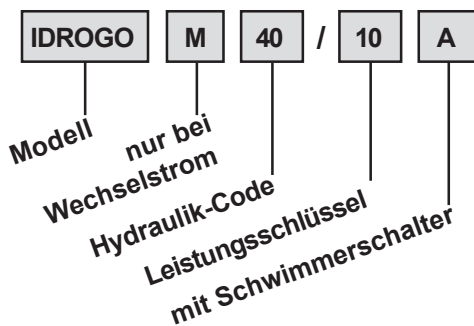
Einsatzgebiete

- öffentliche und private Wasserversorgung aus Behältern und Brunnen
- Garten- und Landschaftsbau, Druckerhöhung
- Betrieb von Springbrunnen und Wasserfällen
- industrielle Anwendung

Ausführung

- alle Pumpen mit 20 m Kabel H 07
- Wechselstromausführung mit Schuko-Stecker
- Drehstromausführung mit freiem Kabelende

Typenschlüssel



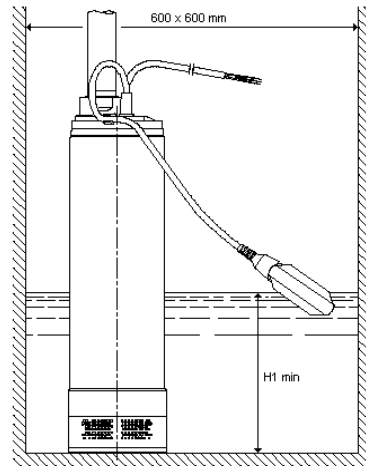
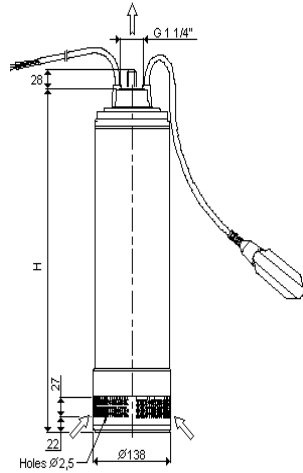
Technische Merkmale

- **Förderdaten**
 - Fördermedium klares Wasser
 - Temperatur max. 40°C
 - Eintauchtiefe max. 20 m
 - Betriebsdruck max. 10 bar
- **Konstruktion**
 - Lauftrad geschlossen
 - Wellendichtung doppelte Gleitringdichtung in Ölvorlage
 - Lagerung abgedichtete Rillenkugellager
- **Werkstoffe**
 - Gehäuse CrNi-Stahl 1.4301
 - Laufräder NORYL
 - Leiträder NORYL
 - Ansauggitter CrNi-Stahl 1.4301
 - Pumpenwelle CrNi-Stahl 1.4305
 - Gleitringdichtung pumpseitig: Kohle/SiC
motorseitig: Kohle/Keramik
 - O-Ringe NBR
 - Motorgehäuse CrNi-Stahl 1.4301
 - oberer Lagerträger CrNi-Stahl 1.4301
 - unterer Lagerträger Bronze
- **Motor**
 - Schutzart IP 68
 - Isolationsklasse F
 - 2-polig
- **Spannung**
 - Wechselstrom 1~230 V, 50 Hz
(eingebauter Überlastungsschutz)
 - Drehstrom 3~400 V, 50 Hz
(Motorschutz bauseits)
- **Anschlussmaß** G 1 1/4“ IG

Pumpentype		kW	Kondensator µF	Stromaufnahme A	
1~230 V / 50 Hz	3~400 V / 50 Hz			1~230 V	3~400 V
IDROGO M 40/10 (A)	IDROGO 40/10	0,75	20,0	5,7	2,2
IDROGO M 40/12 (A)	IDROGO 40/12	0,90	20,0	6,8	2,4
IDROGO M 40/15 (A)	IDROGO 40/15	1,10	31,5	7,3	3,0
IDROGO M 80/15 (A)	IDROGO 80/15	1,10	31,5	7,5	3,1
-	IDROGO 80/20	1,50	-	-	3,5

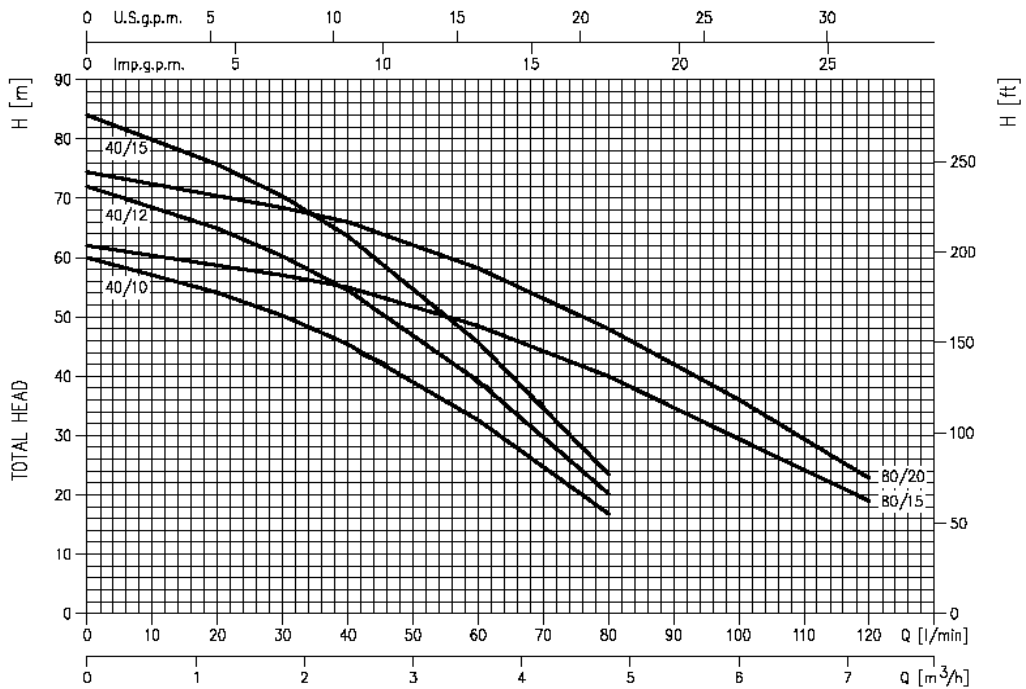
IDROGO

5" Unterwasserpumpen mit CrNi-Stahlmantel



Pumpentype		(mm)		Gewicht
1~230 V / 50 Hz	3~400 V / 50 Hz	H	H1	kg
IDROGO M 40/10 (A)	IDROGO 40/10	539	275	16,0
IDROGO M 40/12 (A)	IDROGO 40/12	590	300	17,0
IDROGO M 40/15 (A)	IDROGO 40/15	616	325	18,0

Pumpentype		(mm)		Gewicht
1~230 V / 50 Hz	3~400 V / 50 Hz	H	H1	kg
IDROGO M 80/15 (A)	IDROGO 80/15	564	275	17,0
-	IDROGO 80/20	590	300	18,0



Pumpentype		Artikel Nr.	Preis	Artikel Nr.	Preis
1~230 V / 50 Hz	3~400 V / 50 Hz	1~230 V / 50 Hz	€	3~400 V / 50 Hz	€
IDROGO M 40/10	IDROGO 40/10	U 1582050021		U 1582050004	
IDROGO M 40/10 A	-	U 1582051221		-	-
IDROGO M 40/12	IDROGO 40/12	U 1582060021		U 1582060004	
IDROGO M 40/12 A	-	U 1582061221		-	-
IDROGO M 40/15	IDROGO 40/15	U 1582070021		U 1582070004	
IDROGO M 40/15 A	-	U 1582071221		-	-
IDROGO M 80/15	IDROGO 80/15	U 1592070021		U 1592070004	
IDROGO M 80/15 A	-	U 1592071221		-	-
-	IDROGO 80/20	-	-	U 1592080004	