

# MULTIGO

## 5" Unterwasserpumpen für Naß- u. Trockenaufstellung



### Hauptmerkmale

- Arbeitsdruck bis 10 bar
- Gehäusemantel/Pumpenfuß aus CrNi-Stahl 1.4301
- unterer Lagerträger aus Bronzeguß
- doppelte Gleitringdichtung in Ölvorlage (Kohle/Keramik und Kohle/Keramik)
- stationärer und mobiler Einsatz
- geeignet zur Trockenaufstellung und zum Eintauchen

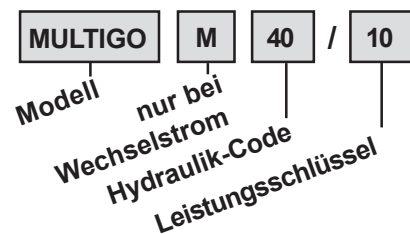
### Einsatzgebiete

- öffentliche und private Wasserversorgung aus Behältern
- Einbau in der Zisterne mit schwimmender Entnahme
- Trockenaufstellung als Versorgungspumpe mit äußerst ruhigen Laufeigenschaften
- industrielle Anwendung

### Ausführung

- alle Pumpen mit 20 m Kabel H 07
- Wechselstromausführung mit Schuko-Stecker
- Drehstromausführung mit freiem Kabelende

### Typenschlüssel



### Technische Merkmale

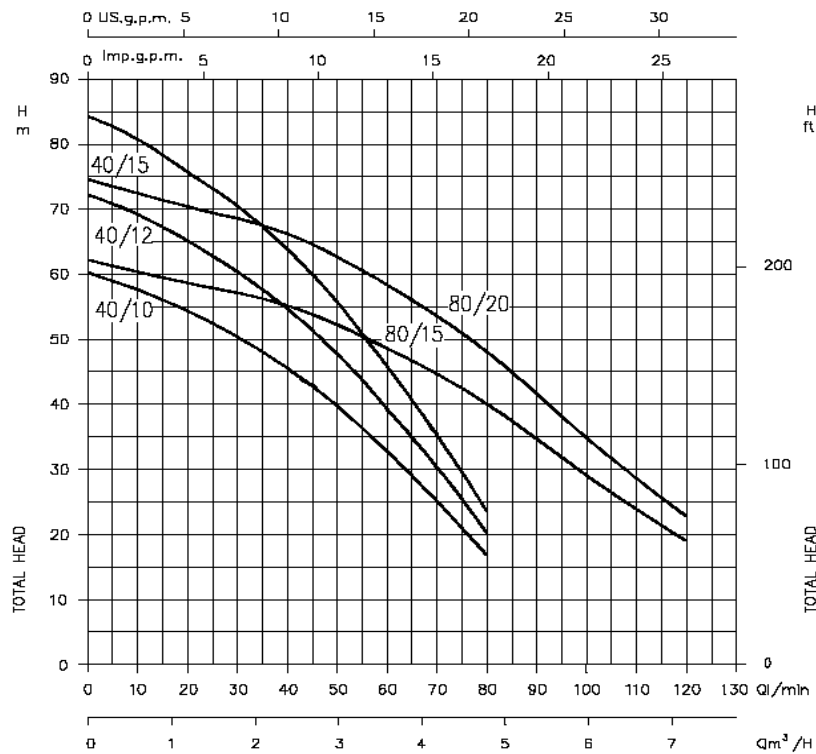
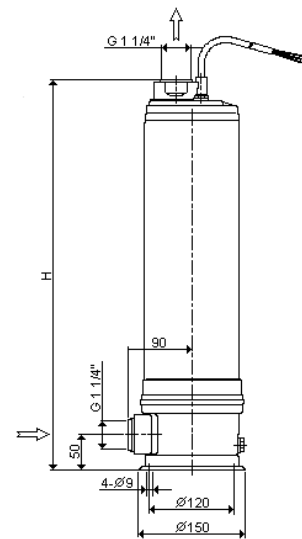
- **Förderdaten**
  - Fördermedium: klares Wasser
  - Temperatur: max. 40°C
  - Eintauchtiefe: max. 20 m
  - Betriebsdruck: max. 10 bar
- **Konstruktion**
  - Laufrad: geschlossen
  - Wellendichtung: doppelte Gleitringdichtung in Ölvorlage
  - Lagerung: abgedichtete Rillenkugellager
- **Werkstoffe**
  - Gehäuse: CrNi-Stahl 1.4301
  - Laufräder: NORYL
  - Leiträder: NORYL
  - Ansauggitter: CrNi-Stahl 1.4301
  - Pumpenwelle: CrNi-Stahl 1.4305
  - Gleitringdichtung: pumpseitig: Kohle/Keramik  
motorseitig: Kohle/Keramik
  - O-Ringe: NBR
  - Motorgehäuse: CrNi-Stahl 1.4301
  - oberer Lagerträger: CrNi-Stahl 1.4301
  - unterer Lagerträger: Bronze
- **Motor**
  - Schutzart IP 68
  - Isolationsklasse F
  - 2-polig
- **Spannung**
  - Wechselstrom: 1~230 V, 50 Hz (eingebauter Überlastungsschutz)
  - Drehstrom: 3~400 V, 50 Hz
  - (Motorschutz bauseits)**
- **Anschlussmaß**
  - Saugstutzen: G 1 1/4" IG
  - Druckstutzen: G 1 1/4" IG

Pumpentype		kW	Kondensator µF	Stromaufnahme A	
1~230 V / 50 Hz	3~400 V / 50 Hz			1~230 V	3~400 V
MULTIGO M 40/10	MULTIGO 40/10	0,75	20,0	5,7	2,2
MULTIGO M 40/12	MULTIGO 40/12	0,90	20,0	6,8	2,4
MULTIGO M 40/15	MULTIGO 40/15	1,10	31,5	7,3	3,0
MULTIGO M 80/15	MULTIGO 80/15	1,10	31,5	7,5	3,1
-	MULTIGO 80/20	1,50	-	-	3,5

# MULTIGO

## 5" Unterwasserpumpen für Naß- u. Trockenaufstellung

Pumpentype		(mm) H	Gewicht kg	
1~230 V / 50 Hz	3~400 V / 50 Hz		1~	3~
MULTIGO M 40/10	MULTIGO 40/10	573	14,4	14,0
MULTIGO M 40/12	MULTIGO 40/12	624	14,8	14,4
MULTIGO M 40/15	MULTIGO 40/15	650	16,4	16,0
MULTIGO M 80/15	MULTIGO 80/15	598	16,1	15,7
-	MULTIGO 80/20	624	-	17,2



Pumpentype		Artikel Nr.	Preis	Artikel Nr.	Preis
1~230 V / 50 Hz	3~400 V / 50 Hz	1~230 V / 50 Hz	€	3~400 V / 50 Hz	€
MULTIGO M 40/10	MULTIGO 40/10	U 1564050021		U 1564050004	
MULTIGO M 40/12	MULTIGO 40/12	U 1564060021		U 1564060004	
MULTIGO M 40/15	MULTIGO 40/15	U 1564070021		U 1564070004	
MULTIGO M 80/15	MULTIGO 80/15	U 1578070021		U 1578070004	
-	MULTIGO 80/20	-	-	U 1578080004	

### Zubehör:

Bezeichnung	Artikel Nr.	Preis €
Ansaug-Set, schwimmend mit Filter, 1m lang, 1 1/4" AG	U 6000000110	