

COMPACT

Mehrstufige horizontale Kreiselpumpen



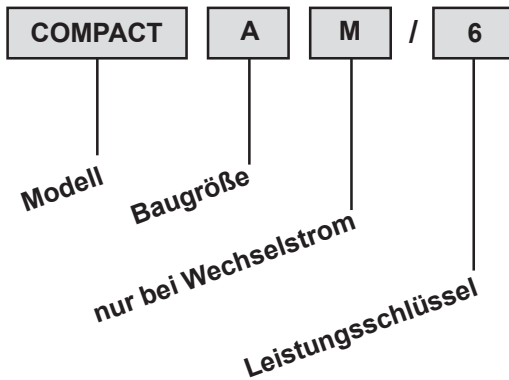
Hauptmerkmale

- Aussengehäuse aus CrNi-Stahl 1.4301
- wartungs- und leckfreie Gleitringdichtung
- dauerbetriebsfest
- geräuscharmer Betrieb
- kompakte Bauweise

Einsatzgebiete

- Wasserversorgung
- Druckerhöhung
- Waschanlagen
- Kühlung
- Bewässerung
- industrielle Anwendung

Typenschlüssel



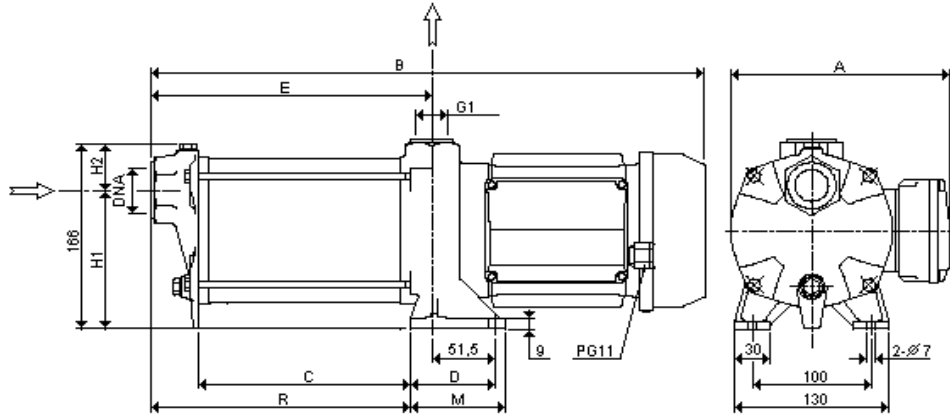
Technische Merkmale

- **Förderdaten**
 - Fördermedium: klares Wasser oder für Edelstahl 1.4301, GG und Noryl geeignete Flüssigkeiten
 - Temperatur: max. 40°C
 - Saughöhe: max. 4 m
 - Betriebsdruck: max. 10 bar
- **Konstruktion**
 - Laufwerk: geschlossen
 - Wellendichtung: Gleitringdichtung
 - Lagerung: abgedichtete Rillenkugellager
- **Werkstoffe**
 - Aussengehäuse: CrNi-Stahl 1.4301
 - Laufwerk: NORYL
 - Leitwerk: NORYL
 - Stufengehäuse: NORYL / PTFE
 - Pumpenwelle: CrNi-Stahl 1.4305
 - Motorträger: Grauguß
 - Saug-/Druckstutzen: Grauguß
 - Gehäuse: Alu-Druckguß
 - Gleitringdichtung: Kohle/Keramik
 - O-Ringe: NBR
- **Motor**
 - Schutzart: IP 44
 - Isolationsklasse: F
 - 2-polig
- **Spannung**
 - Wechselstrom: 1~230 V, 50 Hz (eingebauter Überlastungsschutz)
 - Drehstrom: 3~230/400 V, 50 Hz
 - (Motorschutz bauseits)**
- **Anschlussmaß**
 - Saugstutzen: COMPACT A G 1" IG
 - COMPACT B G 1¼" IG
 - Druckstutzen: alle Typen G 1" IG

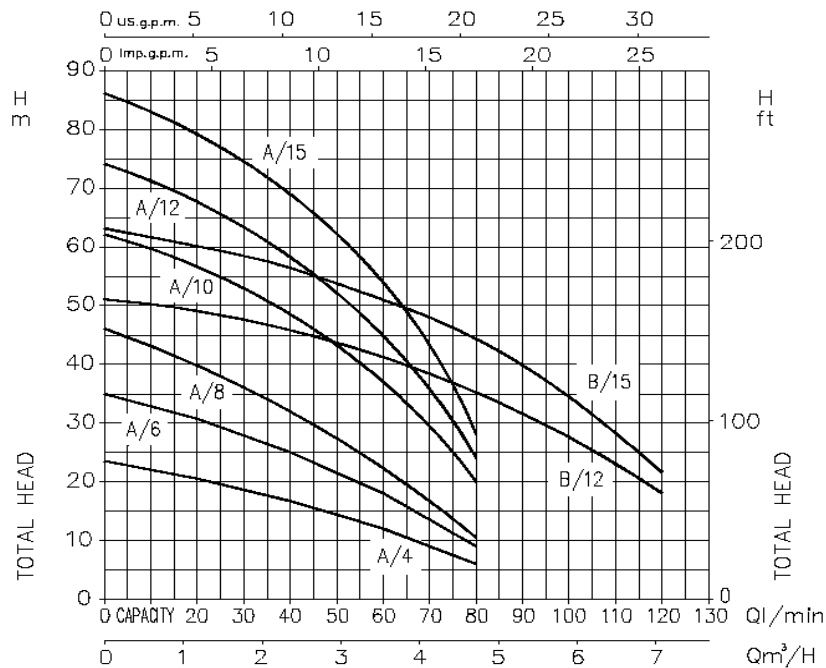
Pumpentypen		kW	Kondensator µF	Stromaufnahme A		
1~230 V / 50 Hz	3~230/400 V / 50 Hz			1~230 V	3~230 V	3~400 V
COMPACT AM / 4	COMPACT A / 4	0,30	10,0	2,5	1,9	1,1
COMPACT AM / 6	COMPACT A / 6	0,44	12,5	3,0	2,3	1,3
COMPACT AM / 8	COMPACT A / 8	0,60	14,0	4,0	2,6	1,5
COMPACT AM / 10	COMPACT A / 10	0,75	20,0	6,0	4,2	2,4
COMPACT AM / 12	COMPACT A / 12	0,90	31,5	6,2	4,7	2,4
COMPACT AM / 15	COMPACT A / 15	1,10	31,5	7,3	5,7	3,3
COMPACT BM / 12	COMPACT B / 12	0,90	31,5	5,8	4,7	2,7
COMPACT BM / 15	COMPACT B / 15	1,10	31,5	7,3	5,9	3,4

COMPACT

Mehrstufige horizontale Kreiselpumpen



Pumpentype		Dimensionen (mm)										Gewicht kg	
1~230 V / 50 Hz	3~230/400 V / 50 Hz	A		B	C	D	E	H1	H2	M	R		DNA
		1~	3~										
COMPACT AM / 4	COMPACT A / 4	183,5	159,0	307,5	82,0	51,5	120,5	127,5	38,5	62,0	120,5	G1	8,4
COMPACT AM / 6	COMPACT A / 6	183,5	159,0	333,5	108,0	51,5	146,5	127,5	38,5	62,0	146,5	G1	9,3
COMPACT AM / 8	COMPACT A / 8	183,5	159,0	359,5	134,0	51,5	172,5	127,5	38,5	62,0	172,5	G1	10,3
COMPACT AM / 10	COMPACT A / 10	193,5	169,0	426,0	142,0	69,5	198,5	123,5	42,5	80,0	180,5	G1	14,5
COMPACT AM / 12	COMPACT A / 12	193,5	169,0	452,0	168,0	69,5	224,5	123,5	42,5	80,0	206,5	G1	15,5
COMPACT AM / 15	COMPACT A / 15	193,5	169,0	490,0	194,0	69,5	250,5	123,5	42,5	80,0	232,5	G1	16,7
COMPACT BM / 12	COMPACT B / 12	193,5	169,0	400,0	116,0	69,5	172,5	123,5	42,5	80,0	154,5	G1 1/4	14,9
COMPACT BM / 15	COMPACT B / 15	193,5	169,0	438,0	142,0	69,5	198,5	123,5	42,5	80,0	180,5	G1 1/4	15,9



Pumpentype		Artikel Nr.		Preis	
1~230 V / 50 Hz	3~230/400 V / 50 Hz	1~230 V / 50 Hz	€	3~230/400 V / 50 Hz	€
COMPACT AM / 4	COMPACT A / 4	K 1480010000		K 1480010004	
COMPACT AM / 6	COMPACT A / 6	K 1480020000		K 1480020004	
COMPACT AM / 8	COMPACT A / 8	K 1480030000		K 1480030004	
COMPACT AM / 10	COMPACT A / 10	K 1480040000		K 1480040004	
COMPACT AM / 12	COMPACT A / 12	K 1480050000		K 1480050004	
COMPACT AM / 15	COMPACT A / 15	K 1480060000		K 1480060004	
COMPACT BM / 12	COMPACT B / 12	K 1480070000		K 1480070004	
COMPACT BM / 15	COMPACT B / 15	K 1480080000		K 1480080004	